



B.VEO TRACK

STROMSCHIENENSTRAHLER

Mit B.VEO TRACK ist die Produktfamilie komplett. Das Besondere dieser Einstrahler-Variante ist ihr extrem schmales Gehäuse, das optisch fast mit der Stromschiene verschmilzt. Dadurch entsteht ein sehr ruhiges Bild der Deckenbeleuchtung. Möglich wird das durch die Integration des Treibers in den Adapter.



Dezente Optik

Klares Deckenbild durch extrem flaches Gehäuse, punktgenauer Strahler.



Ökonomische Montage

Schnell, werkzeuglos, preiswert durch Nutzung bestehender 3-Phasen-Stromschielen



Flexible Ausleuchtung

Akzente spielend leicht gesetzt: Strahlerkopf um 355° drehbar und 90° schwenkbar



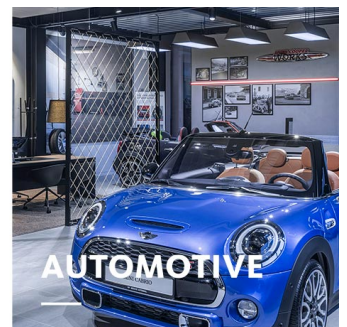
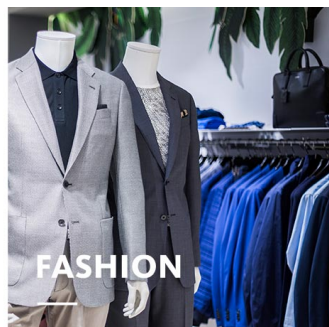
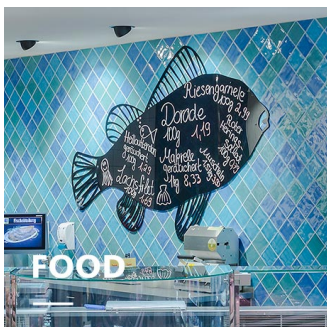
Starker Richtstrahler

Maximale Power durch bis zu 4000 Lumen im Ministrahler



Intelligentes Licht

Smartes Lichtmanagement wahlweise mit Steuerungsleitung oder wireless



B.VEO TRACK**oktalite**www.oktalite.com/bveo-track-t

Leuchtentyp	Stromschienenstrahler
Einsatzgebiet	Akzentbeleuchtung
Aktionsradius	um 355° drehbar und bis 90° schwenkbar
Befestigung	3P Stromschiene, nicht zur vertikalen Montage geeignet
Lichttechnik	LED
LED Lichtstromklasse	2000 lm - 4000 lm
Lichtfarbe Weiss	2700 K, 3000 K, 3000 K - Efficient White, 3000 K - Brilliant Colour, 3500 K, 4000 K, 4000 K - Efficient Cool
Lichtfarbe Food*	BF
Kühlung	passiv
Versorgungseinheit	Treiber integriert
Leuchtenfarbe	RAL 9005 tiefschwarz RAL 9006 weißaluminium RAL 9016 verkehrsweiß Sonderfarben auf Anfrage
Oberfläche	struktur-pulverbeschichtet
Nennspannung	220 - 240 V, 50/60Hz
Lichtsteuerung	auf Anfrage
Gewicht	ca. 0,8 kg

Komponenten



Leuchteneinheit

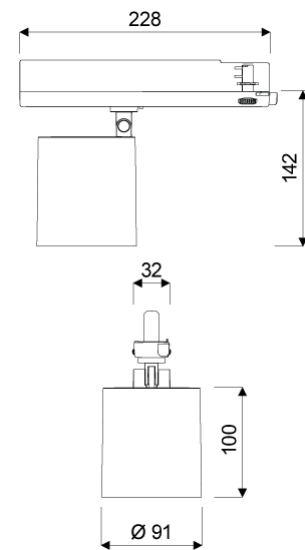


Optik

Prüfzeichen



* BF = Brilliant Food



Alle technischen Daten sowie Gewichts- und Maßangaben sind sorgfältig erstellt. Irrtum vorbehalten. Alle Maße in mm · LED Lebensdauerangaben: L80/B10 bei Umgebungstemperatur (ta) 25°C. Bemessungslebensdauer 50.000 h. Lichtstromangabe und Effizienz unterliegen einer Toleranz von +/- 10% Min CRI Ra: >80 / >90· Produktabbildungen sind beispielhaft und können vom Original abweichen · Änderungen, die dem Fortschritt dienen, behalten wir uns vor. Die Dokumentation zur Single Lighting Regulation (SLR) finden Sie in unserem Download Bereich. · Oktalite Lichttechnik GmbH · Mathias-Brüggen-Straße 73 · 50829 Köln · T 49 221 59767-0 · F 49 221 59767-40 · mail@oktalite.com · www.oktalite.com · 2022-09-16

**B.VEO TRACK****oktalite**

LED Lichtstromklasse	Lichtfarbe	CRI R _a	System- lichtstrom*	Systemleistung	max. Leuchten an B16	Bestellnummer		
						weiß	silber	schwarz
2000 lm	2700 K	81	1690 lm	13 W	27	10250503	10250504	10250505
	3000 K	83	1765 lm	13 W	27	10250506	10250507	10250508
	3000 K - Efficient White	94	1900 lm	17 W	27	10250509	10250510	10250511
	3000 K - Brilliant Colour	97	1785 lm	21 W	27	10250512	10250513	10250514
	3500 K	84	1800 lm	13 W	27	10250515	10250516	10250517
	4000 K	83	1835 lm	13 W	27	10250518	10250519	10250520
	4000 K - Efficient Cool	91	2045 lm	17 W	27	10250521	10250522	10250523
3000 lm	2700 K	81	2685 lm	23 W	27	10187197	10187198	10187199
	3000 K	83	2800 lm	23 W	27	10187200	10187201	10187202
	3000 K - Efficient White	94	2755 lm	27 W	27	10187203	10187204	10187205
	3000 K - Brilliant Colour	97	2645 lm	35 W	27	10187206	10187207	10187208
	3500 K	84	2855 lm	23 W	27	10187209	10187210	10187211
	4000 K	83	2910 lm	23 W	27	10187212	10187213	10187214
	4000 K - Efficient Cool	91	2940 lm	27 W	27	10250689	10250690	10250691
4000 lm	2700 K	81	3390 lm	31 W	27	10187215	10187216	10187217
	3000 K	83	3530 lm	31 W	27	10187218	10187219	10187220
	3000 K - Efficient White	94	3485 lm	37 W	27	10250525	10250526	10250527
	3500 K	84	3600 lm	31 W	27	10187221	10187222	10187223
	4000 K	83	3670 lm	31 W	27	10187224	10187225	10187226
	4000 K - Efficient Cool	91	3725 lm	37 W	27	10249746	10249747	10249748
3000 lm	BF	98	2500 lm	31 W	27	10250528	10250529	10250530

Zubehör	Bestellnummer
Saugheber	10206417

Alle technischen Daten sowie Gewichts- und Maßangaben sind sorgfältig erstellt. Irrtum vorbehalten. Alle Maße in mm · LED Lebensdauerangaben: L80/B10 bei Umgebungstemperatur (ta) 25°C. Bemessungslebensdauer 50.000 h. Lichtstromangabe und Effizienz unterliegen einer Toleranz von +/- 10% Min CRI Ra: >80 / >90· Produktabbildungen sind beispielhaft und können vom Original abweichen · Änderungen, die dem Fortschritt dienen, behalten wir uns vor. Die Dokumentation zur Single Lighting Regulation (SLR) finden Sie in unserem Download Bereich. · Oktalite Lichttechnik GmbH · Mathias-Brüggen-Straße 73 · 50829 Köln · T 49 221 59767-0 · F 49 221 59767-40 · mail@oktalite.com · www.oktalite.com · 2022-09-16

* Basis für den Systemlichtstrom ist der Medium Flood Reflektor.



Efficient White: $R_g = 75$, $R_f = 91$, $R_g = 102$



Brilliant Colour: $R_g = 94$, $R_f = 95$, $R_g = 104$

Alle technischen Daten sowie Gewichts- und Maßangaben sind sorgfältig erstellt. Irrtum vorbehalten. Alle Maße in mm · LED Lebensdauerangaben: L80/B10 bei Umgebungstemperatur (t_a) 25°C. Bemessungslebensdauer 50.000 h. Lichtstromangabe und Effizienz unterliegen einer Toleranz von $\pm 10\%$ Min CRI Ra: >80 / >90 · Produktabbildungen sind beispielhaft und können vom Original abweichen · Änderungen, die dem Fortschritt dienen, behalten wir uns vor. Die Dokumentation zur Single Lighting Regulation (SLR) finden Sie in unserem Download Bereich. · Oktalite Lichttechnik GmbH · Mathias-Brüggen-Straße 73 · 50829 Köln · T 49 221 59767-0 · F 49 221 59767-40 · mail@oktalite.com · www.oktalite.com · 2022-09-16

Optik 85 - LED

oktalite

Optik 3D Facettenreflektor
 Typ Wechselreflektor

Ausstrahlwinkel				Scheibe	LOR	Bestellnummer		
Spot						weiß	silber	schwarz
Optik 85 - SP				ohne	82 %	-	-	10183944
Höhe [m]	KegelØ [cm]	E(0°) [lx/klm]	E(C0) [lx/klm]	klar	78 %	-	-	10184576
1	26	5755	2841					
2	52	1439	710					
3	78	639	316					

Ausstrahlwinkel				Scheibe	LOR	Bestellnummer		
Medium Flood						weiß	silber	schwarz
Optik 85 - MF				ohne	83 %	-	-	10183959
Höhe [m]	KegelØ [cm]	E(0°) [lx/klm]	E(C0) [lx/klm]	klar	79 %	-	-	10184577
1	45	2845	1321					
2	91	711	330					
3	136	316	147					

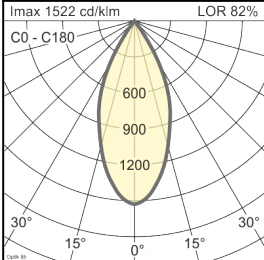
Ausstrahlwinkel				Scheibe	LOR	Bestellnummer		
Flood						weiß	silber	schwarz
Optik 85 - FL				ohne	82 %	-	-	10183953
Höhe [m]	KegelØ [cm]	E(0°) [lx/klm]	E(C0) [lx/klm]	klar	78 %	-	-	10184578
1	66	1941	832					
2	132	485	208					
3	197	216	92					

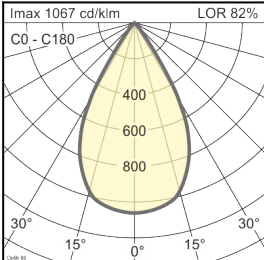
Alle technischen Daten sowie Gewichts- und Maßangaben sind sorgfältig erstellt. Irrtum vorbehalten. Alle Maße in mm · LED Lebensdauerangaben: L80/B10 bei Umgebungstemperatur (ta) 25°C. Bemessungslebensdauer 50.000 h. Lichtstromangabe und Effizienz unterliegen einer Toleranz von +/- 10% Min CRI Ra: >80 / >90· Produktabbildungen sind beispielhaft und können vom Original abweichen · Änderungen, die dem Fortschritt dienen, behalten wir uns vor. Die Dokumentation zur Single Lighting Regulation (SLR) finden Sie in unserem Download Bereich. · Oktalite Lichttechnik GmbH · Mathias-Brüggen-Straße 73 · 50829 Köln · T 49 221 59767-0 · F 49 221 59767-40 · mail@oktalite.com · www.oktalite.com · 2022-09-16

Optik 85 - LED

oktalite

Optik 3D Facettenreflektor
 Typ Wechselreflektor

Ausstrahlwinkel				Scheibe	LOR	Bestellnummer																							
Wide Flood						weiß	silber	schwarz																					
Optik 85 - WFL <table border="1"> <thead> <tr> <th>Höhe [m]</th> <th>KegelØ [cm]</th> <th>E(0°) [lx/klm]</th> <th>E(C0) [lx/klm]</th> </tr> </thead> <tbody> <tr> <td>1</td> <td>83</td> <td>1522</td> <td>601</td> </tr> <tr> <td>2</td> <td>167</td> <td>381</td> <td>150</td> </tr> <tr> <td>3</td> <td>250</td> <td>169</td> <td>67</td> </tr> </tbody> </table>				Höhe [m]	KegelØ [cm]	E(0°) [lx/klm]	E(C0) [lx/klm]	1	83	1522	601	2	167	381	150	3	250	169	67						ohne	82 %	-	-	10183954
Höhe [m]	KegelØ [cm]	E(0°) [lx/klm]	E(C0) [lx/klm]																										
1	83	1522	601																										
2	167	381	150																										
3	250	169	67																										
				klar	78 %	-	-	10184579																					

Ausstrahlwinkel				Scheibe	LOR	Bestellnummer																							
Very Wide Flood						weiß	silber	schwarz																					
Optik 85 - VFL <table border="1"> <thead> <tr> <th>Höhe [m]</th> <th>KegelØ [cm]</th> <th>E(0°) [lx/klm]</th> <th>E(C0) [lx/klm]</th> </tr> </thead> <tbody> <tr> <td>1</td> <td>111</td> <td>1067</td> <td>360</td> </tr> <tr> <td>2</td> <td>223</td> <td>267</td> <td>90</td> </tr> <tr> <td>3</td> <td>334</td> <td>119</td> <td>40</td> </tr> </tbody> </table>				Höhe [m]	KegelØ [cm]	E(0°) [lx/klm]	E(C0) [lx/klm]	1	111	1067	360	2	223	267	90	3	334	119	40						ohne	82 %	-	-	10183955
Höhe [m]	KegelØ [cm]	E(0°) [lx/klm]	E(C0) [lx/klm]																										
1	111	1067	360																										
2	223	267	90																										
3	334	119	40																										
				klar	78 %	-	-	10184580																					

Alle technischen Daten sowie Gewichts- und Maßangaben sind sorgfältig erstellt. Irrtum vorbehalten. Alle Maße in mm · LED Lebensdauerangaben: L80/B10 bei Umgebungstemperatur (ta) 25°C. Bemessungslebensdauer 50.000 h. Lichtstromangabe und Effizienz unterliegen einer Toleranz von +/- 10% Min CRI Ra: >80 / >90· Produktabbildungen sind beispielhaft und können vom Original abweichen · Änderungen, die dem Fortschritt dienen, behalten wir uns vor. Die Dokumentation zur Single Lighting Regulation (SLR) finden Sie in unserem Download Bereich. · Oktalite Lichttechnik GmbH · Mathias-Brüggen-Straße 73 · 50829 Köln · T 49 221 59767-0 · F 49 221 59767-40 · mail@oktalite.com · www.oktalite.com · 2022-09-16