



## HDN200 dec AT inbouw wit

U krijgt nooit een tweede kans voor een eerste indruk. Met de HDN200 noodverlichting gaat een schitterend design hand in hand met hoogstaande kwaliteit. Vluchtrouteverlichting kan in noodsituaties het verschil maken. U kunt feilloos vertrouwen op de HDN200 dankzij de superieure lenzen met LED-technologie. Vooruitstrevende technologie verpakt in een schitterend design. Aan deze armaturen mag u op elk gebied de hoogste eisen stellen.



- Schitterend design
- Speciaal ontworpen voor representatieve omgevingen
- Ø76 mm inbouw montage
- 5 jaar garantie inclusief batterij

## Specificaties

Productspecificaties			
Artikelnummer	HDD261L	HDD261C	HDD261S
Voedingssysteem	Decentraal	Decentraal	Decentraal
Lichtopbrengst in nood	140 lm	140 lm	140 lm
Autonomie	1 uur	1 uur	1 uur
Voedingsspanning	230 VAC	230 VAC	230 VAC
Bewakingsinrichting	Automatische zelfdiagnose	Automatische zelfdiagnose	Automatische zelfdiagnose
Batterij	4,8V/2,0AH NiMH	4,8V/2,0AH NiMH	4,8V/2,0AH NiMH

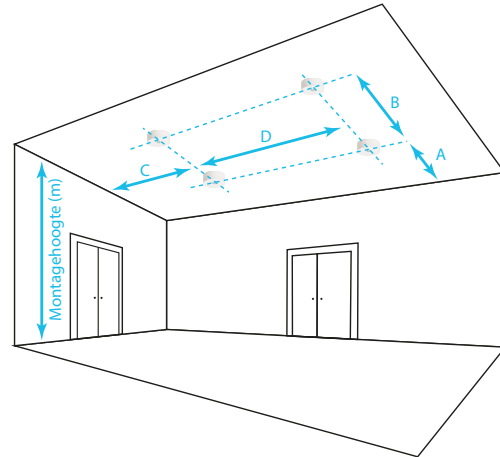
Productgegevens			
Serie	HDN200	HDN200	HDN200
Functionaliteit	Vluchtrouteverlichting	Vluchtrouteverlichting	Vluchtrouteverlichting
Vermogen	3 W	3 W	3 W
Lichtbron	LED	LED	LED
Lichtspreiding	Lang	Wijd	Wijd
Continue branden	Instelbaar	Instelbaar	Instelbaar
Noodstroomvoorziening geïntegreerd	Ja	Ja	Ja
Garantie	5 jaar	5 jaar	5 jaar

Kenmerken			
Materiaal behuizing	Metaal	Metaal	Metaal
Kleur	Wit (RAL9003)	Wit (RAL9003)	Wit (RAL9003)
Beschermingsklasse	II	II	II
Beschermingsgraad	IP20	IP20	IP20
Leesafstand	N.v.t.	N.v.t.	N.v.t.
Montagewijze	Inbouw plafond	Inbouw plafond	Inbouw plafond
Inclusief pictogram	N.v.t.	N.v.t.	N.v.t.
Temperatuurbereik	-5 tot 40 °C	-5 tot 40 °C	-5 tot 40 °C
Afmetingen (LxHxB)	N.v.t.	N.v.t.	N.v.t.
Diameter	88 mm	88 mm	88 mm
Gewicht	0,41 kg	0,41 kg	0,41 kg



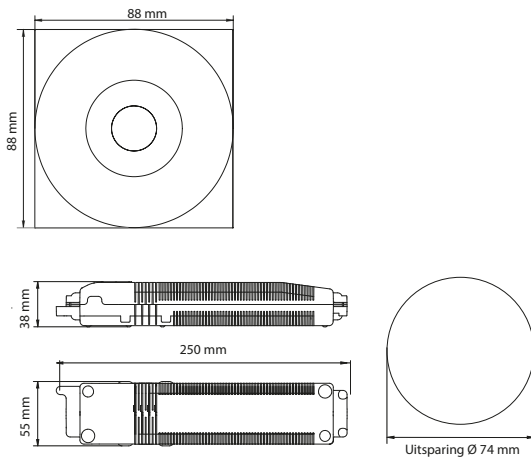


**HDN200 dec AT inbouw wit**



**Specificaties**

**Technische tekening**



**Ruimtetabellen**

**HDD261L**

Montagehoogte (m)	A	B	C	D
2,50	1,75	5,08	6,19	17,44
3,00	1,60	5,13	5,41	18,17
3,50	1,34	5,05	5,05	18,19
4,00	1,00	4,81	3,13	16,75

**HDD261C**

Montagehoogte (m)	A	B	C	D
2,50	1,06	9,67	1,11	10,04
3,00	-	8,00	-	8,07
3,50	-	3,23	-	3,64

**HDD261S**

Montagehoogte (m)	A	B	C	D
2,50	2,25	5,37	2,33	5,48
3,00	2,34	5,89	2,52	5,99
3,50	2,64	6,44	2,73	6,59
4,00	2,80	6,88	3,12	7,09
5,00	3,00	7,74	3,12	7,94
6,00	3,20	8,38	3,32	8,64
7,00	3,12	8,80	3,26	9,14
8,00	2,92	9,02	3,08	9,42





### HDN200 dec AT inbouw antraciet

U krijgt nooit een tweede kans voor een eerste indruk. Met de HDN200 noodverlichting gaat een schitterend design hand in hand met hoogstaande kwaliteit. Vluchtrouteverlichting kan in noodsituaties het verschil maken. U kunt feilloos vertrouwen op de HDN200 dankzij de superieure lenzen met LED-technologie. Vooruitstrevende technologie verpakt in een schitterend design. Aan deze armaturen mag u op elk gebied de hoogste eisen stellen.



- Schitterend design
- Speciaal ontworpen voor representatieve omgevingen
- Ø76 mm inbouw montage
- 5 jaar garantie inclusief batterij

### Specificaties

Productspecificaties			
Artikelnummer	HDD264L	HDD264C	HDD264S
Voedingssysteem	Decentraal	Decentraal	Decentraal
Lichtopbrengst in nood	140 lm	140 lm	140 lm
Autonomie	1 uur	1 uur	1 uur
Voedingsspanning	230 VAC	230 VAC	230 VAC
Bewakingsinrichting	Automatische zelfdiagnose	Automatische zelfdiagnose	Automatische zelfdiagnose
Batterij	4,8V/2,0AH NiMH	4,8V/2,0AH NiMH	4,8V/2,0AH NiMH

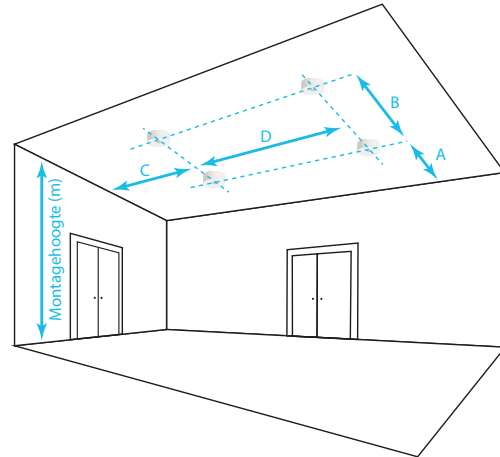
Productgegevens			
Serie	HDN200	HDN200	HDN200
Functionaliteit	Vluchtrouteverlichting	Vluchtrouteverlichting	Vluchtrouteverlichting
Vermogen	3 W	3 W	3 W
Lichtbron	LED	LED	LED
Lichtspreiding	Lang	Wijd	Wijd
Continue branden	Instelbaar	Instelbaar	Instelbaar
Noodstroomvoorziening geïntegreerd	Ja	Ja	Ja
Garantie	5 jaar	5 jaar	5 jaar

Kenmerken			
Materiaal behuizing	Metaal	Metaal	Metaal
Kleur	Antraciet (RAL7016)	Antraciet (RAL7016)	Antraciet (RAL7016)
Beschermingsklasse	II	II	II
Beschermingsgraad	IP20	IP20	IP20
Leesafstand	N.v.t.	N.v.t.	N.v.t.
Montagewijze	Inbouw plafond	Inbouw plafond	Inbouw plafond
Inclusief pictogram	N.v.t.	N.v.t.	N.v.t.
Temperatuurbereik	-5 tot 40 °C	-5 tot 40 °C	-5 tot 40 °C
Afmetingen (LxHxB)	N.v.t.	N.v.t.	N.v.t.
Diameter	88 mm	88 mm	88 mm
Gewicht	0,41 kg	0,41 kg	0,41 kg



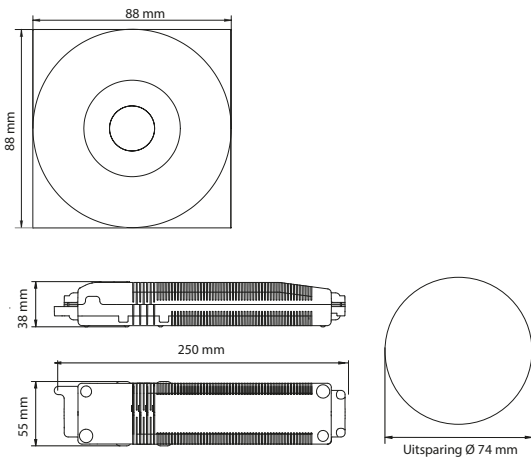


**HDN200 dec AT inbouw antraciet**



**Specificaties**

**Technische tekening**



**Ruimtetabellen**

**HDD264L**

Montagehoogte (m)	A	B	C	D
2,50	1,75	5,08	6,19	17,44
3,00	1,60	5,13	5,41	18,17
3,50	1,34	5,05	5,05	18,19
4,00	1,00	4,81	3,13	16,75

**HDD264C**

Montagehoogte (m)	A	B	C	D
2,50	1,06	9,67	1,11	10,04
3,00	-	8,00	-	8,07
3,50	-	3,23	-	3,64

**HDD264S**

Montagehoogte (m)	A	B	C	D
2,50	2,25	5,37	2,33	5,48
3,00	2,34	5,89	2,52	5,99
3,50	2,64	6,44	2,73	6,59
4,00	2,80	6,88	3,12	7,09
5,00	3,00	7,74	3,12	7,94
6,00	3,20	8,38	3,32	8,64
7,00	3,12	8,80	3,26	9,14
8,00	2,92	9,02	3,08	9,42







### HDN200 dec AT opbouw wit

U krijgt nooit een tweede kans voor een eerste indruk. Met de HDN200 noodverlichting gaat een schitterend design hand in hand met hoogstaande kwaliteit. Vluchtrouteverlichting kan in noodsituaties het verschil maken. U kunt feilloos vertrouwen op de HDN200 dankzij de superieure lenzen met LED-technologie. Vooruitstrevende technologie verpakt in een schitterend design. Aan deze armaturen mag u op elk gebied de hoogste eisen stellen.



- Schitterend design
- Speciaal ontworpen voor representatieve omgevingen
- Ø76 mm inbouw montage
- 5 jaar garantie inclusief batterij

### Specificaties

Productspecificaties			
Artikelnummer	HDD251L	HDD251C	HDD251S
Voedingssysteem	Decentraal	Decentraal	Decentraal
Lichtopbrengst in nood	240 lm	240 lm	240 lm
Autonomie	1 uur	1 uur	1 uur
Voedingsspanning	230 VAC	230 VAC	230 VAC
Bewakingsinrichting	Automatische zelfdiagnose	Automatische zelfdiagnose	Automatische zelfdiagnose
Batterij	4,8V/2,0Ah NiMH	4,8V/2,0Ah NiMH	4,8V/2,0Ah NiMH

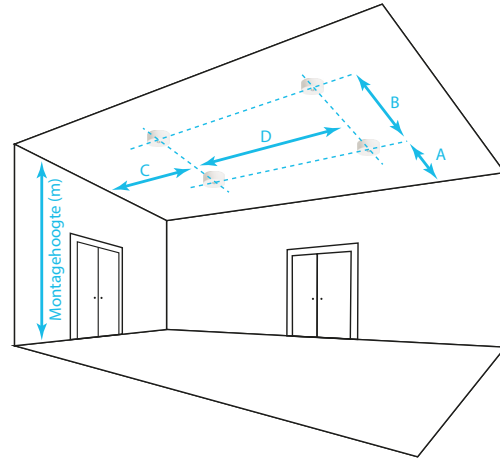
Productgegevens			
Serie	HDN200	HDN200	HDN200
Functionaliteit	Vluchtrouteverlichting	Vluchtrouteverlichting	Vluchtrouteverlichting
Vermogen	4 W	4 W	4 W
Lichtbron	LED	LED	LED
Lichtspreiding	Lang	Wijd	Wijd
Continue branden	Instelbaar	Instelbaar	Instelbaar
Noodstroomvoorziening geïntegreerd	Ja	Ja	Ja
Garantie	5 jaar	5 jaar	5 jaar

Kenmerken			
Materiaal behuizing	Metaal	Metaal	Metaal
Kleur	Wit (RAL9003)	Wit (RAL9003)	Wit (RAL9003)
Beschermingsklasse	II	II	II
Beschermingsgraad	IP40	IP40	IP40
Leesafstand	N.v.t.	N.v.t.	N.v.t.
Montagewijze	Opbouw plafond	Opbouw plafond	Opbouw plafond
Inclusief pictogram	N.v.t.	N.v.t.	N.v.t.
Temperatuurbereik	-5 tot 30 °C	-5 tot 30 °C	-5 tot 30 °C
Afmetingen (LxHxB)	N.v.t.	N.v.t.	N.v.t.
Diameter	104 mm	104 mm	104 mm
Gewicht	0,41 kg	0,41 kg	0,41 kg



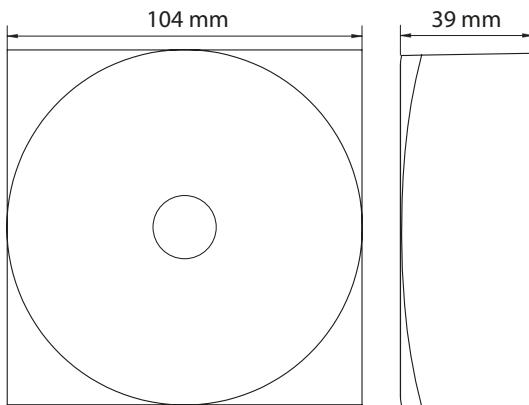


**HDN200 dec AT opbouw wit**



**Specificaties**

**Technische tekening**



**Ruimtetabellen**

**HDD251L**

Montagehoogte (m)	A	B	C	D
2,00	2,00	5,41	7,46	17,71
2,50	2,02	5,63	8,18	20,20
3,00	1,95	5,75	8,24	22,37
3,50	1,78	5,77	7,51	23,58
4,00	1,54	5,65	6,66	24,00

**HDD251C**

Montagehoogte (m)	A	B	C	D
2,00	4,29	10,10	4,29	10,10
2,50	4,33	11,66	4,33	11,66
3,00	2,52	12,55	2,52	12,55

**HDD251S**

Montagehoogte (m)	A	B	C	D
3,00	2,36	5,57	2,36	5,57
4,00	2,50	6,01	2,50	6,01
5,00	2,78	6,82	2,78	6,82
6,00	2,80	7,48	2,80	7,48
7,00	2,66	7,94	2,66	7,94
8,00	2,44	8,18	2,44	8,18
9,00	1,74	8,16	1,74	8,16





### HDN200 dec AT opbouw antraciet

U krijgt nooit een tweede kans voor een eerste indruk. Met de HDN200 noodverlichting gaat een schitterend design hand in hand met hoogstaande kwaliteit. Vluchtrouteverlichting kan in noodsituaties het verschil maken. U kunt feilloos vertrouwen op de HDN200 dankzij de superieure lenzen met LED-technologie. Vooruitstrevende technologie verpakt in een schitterend design. Aan deze armaturen mag u op elk gebied de hoogste eisen stellen.

- Schitterend design
- Speciaal ontworpen voor representatieve omgevingen
- Ø76 mm inbouw montage
- 5 jaar garantie inclusief batterij

## Specificaties

Productspecificaties			
Artikelnummer	HDD254L	HDD254C	HDD254S
Voedingssysteem	Decentraal	Decentraal	Decentraal
Lichtopbrengst in nood	240 lm	240 lm	240 lm
Autonomie	1 uur	1 uur	1 uur
Voedingsspanning	230 VAC	230 VAC	230 VAC
Bewakingsinrichting	Automatische zelfdiagnose	Automatische zelfdiagnose	Automatische zelfdiagnose
Batterij	4,8V/2,0Ah NiMH	4,8V/2,0Ah NiMH	4,8V/2,0Ah NiMH

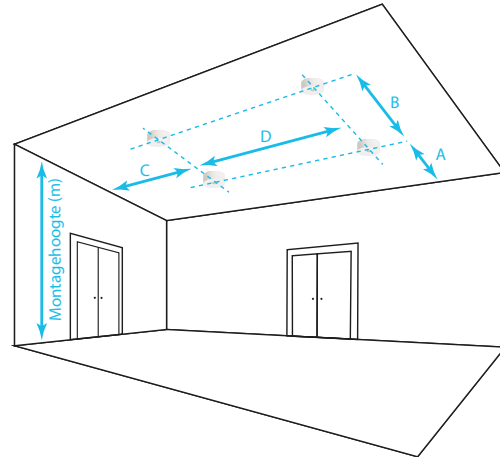
Productgegevens			
Serie	HDN200	HDN200	HDN200
Functionaliteit	Vluchtrouteverlichting	Vluchtrouteverlichting	Vluchtrouteverlichting
Vermogen	4 W	4 W	4 W
Lichtbron	LED	LED	LED
Lichtspreiding	Lang	Wijd	Wijd
Continue branden	Instelbaar	Instelbaar	Instelbaar
Noodstroomvoorziening geïntegreerd	Ja	Ja	Ja
Garantie	5 jaar	5 jaar	5 jaar

Kenmerken			
Materiaal behuizing	Metaal	Metaal	Metaal
Kleur	Antraciet (RAL7016)	Antraciet (RAL7016)	Antraciet (RAL7016)
Beschermingsklasse	II	II	II
Beschermingsgraad	IP40	IP40	IP40
Leesafstand	N.v.t.	N.v.t.	N.v.t.
Montagewijze	Opbouw plafond	Opbouw plafond	Opbouw plafond
Inclusief pictogram	N.v.t.	N.v.t.	N.v.t.
Temperatuurbereik	-5 tot 30 °C	-5 tot 30 °C	-5 tot 30 °C
Afmetingen (LxHxB)	N.v.t.	N.v.t.	N.v.t.
Diameter	104 mm	104 mm	104 mm
Gewicht	0,41 kg	0,41 kg	0,41 kg



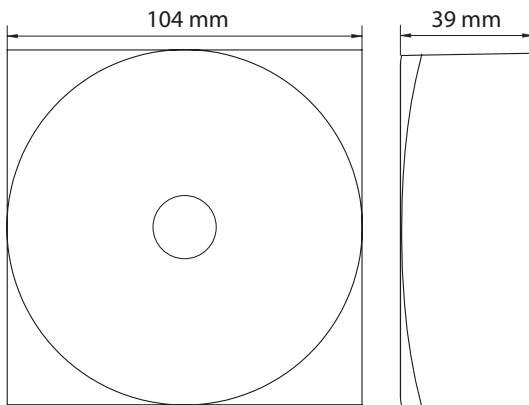


**HDN200 dec AT opbouw antraciet**



**Specificaties**

**Technische tekening**



**Ruimtetabellen**

**HDD254L**

Montagehoogte (m)	A	B	C	D
2,00	2,00	5,41	7,46	17,71
2,50	2,02	5,63	8,18	20,20
3,00	1,95	5,75	8,24	22,37
3,50	1,78	5,77	7,51	23,58
4,00	1,54	5,65	6,66	24,00

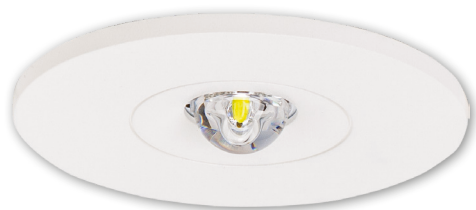
**HDD254C**

Montagehoogte (m)	A	B	C	D
2,00	4,29	10,10	4,29	10,10
2,50	4,33	11,66	4,33	11,66
3,00	2,52	12,55	2,52	12,55

**HDD254S**

Montagehoogte (m)	A	B	C	D
3,00	2,36	5,57	2,36	5,57
4,00	2,50	6,01	2,50	6,01
5,00	2,78	6,82	2,78	6,82
6,00	2,80	7,48	2,80	7,48
7,00	2,66	7,94	2,66	7,94
8,00	2,44	8,18	2,44	8,18
9,00	1,74	8,16	1,74	8,16





### HDN200 centr IB inbouw wit

U krijgt nooit een tweede kans voor een eerste indruk. Met de HDN200 noodverlichting gaat een schitterend design hand in hand met hoogstaande kwaliteit. Vluchtrouteverlichting kan in noodsituaties het verschil maken. U kunt feilloos vertrouwen op de HDN200 dankzij de superieure lenzen met LED-technologie. Vooruitstrevende technologie verpakt in een schitterend design. Aan deze armaturen mag u op elk gebied de hoogste eisen stellen.



- Schitterend design
- Speciaal ontworpen voor representatieve omgevingen
- Ø76 mm inbouw montage
- 5 jaar garantie inclusief batterij

### Specificaties

Productspecificaties			
Artikelnummer	HDC261LA	HDC261CA	HDC261SA
Voedingssysteem	Centraal	Centraal	Centraal
Lichtopbrengst in nood	140 lm	140 lm	140 lm
Autonomie	N.v.t.	N.v.t.	N.v.t.
Voedingsspanning	230 VAC/DC	230 VAC/DC	230 VAC/DC
Bewakingsinrichting	N.v.t.	N.v.t.	N.v.t.
Batterij	N.v.t.	N.v.t.	N.v.t.

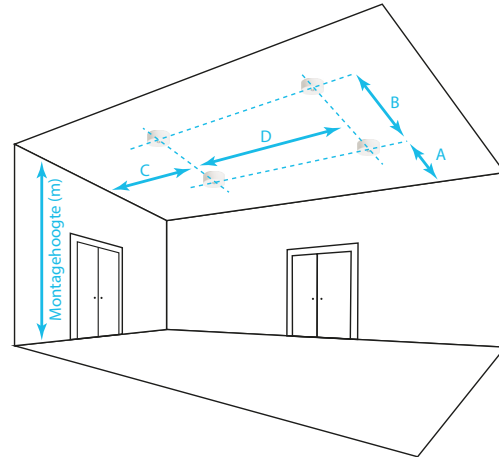
Productgegevens			
Serie	HDN200	HDN200	HDN200
Functionaliteit	Vluchtrouteverlichting	Vluchtrouteverlichting	Vluchtrouteverlichting
Vermogen	2,5 W	2,5 W	2,5 W
Lichtbron	LED	LED	LED
Lichtspreiding	Lang	Wijd	Wijd
Continue branden	N.v.t.	N.v.t.	N.v.t.
Noodstroomvoorziening geïntegreerd	N.v.t.	N.v.t.	N.v.t.
Garantie	5 jaar	5 jaar	5 jaar

Kenmerken			
Materiaal behuizing	Metaal	Metaal	Metaal
Kleur	Wit (RAL9003)	Wit (RAL9003)	Wit (RAL9003)
Beschermingsklasse	II	II	II
Beschermingsgraad	IP20	IP20	IP20
Leesafstand	N.v.t.	N.v.t.	N.v.t.
Montagewijze	Inbouw plafond	Inbouw plafond	Inbouw plafond
Inclusief pictogram	N.v.t.	N.v.t.	N.v.t.
Temperatuurbereik	-35 tot 40 °C	-35 tot 40 °C	-35 tot 40 °C
Afmetingen (LxHxB)	N.v.t.	N.v.t.	N.v.t.
Diameter	88 mm	88 mm	88 mm
Gewicht	0,26 kg	0,26 kg	0,26 kg



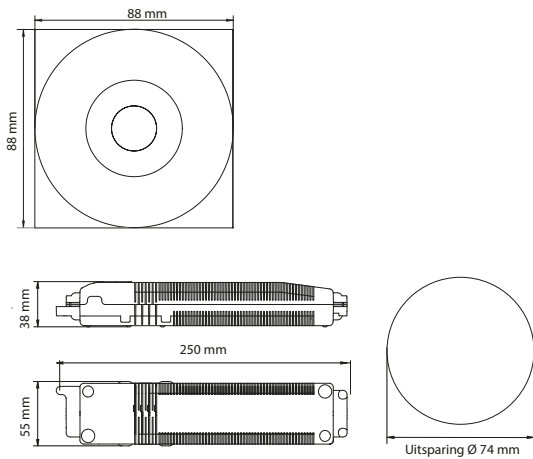


**HDN200 centr IB inbouw wit**



**Specificaties**

**Technische tekening**



**Ruimtetabellen**

**HDC261LA**

Montagehoogte (m)	A	B	C	D
2,50	1,75	5,08	6,19	17,44
3,00	1,60	5,13	5,41	18,17
3,50	1,34	5,05	5,05	18,19
4,00	1,00	4,81	3,13	16,75

**HDC261CA**

Montagehoogte (m)	A	B	C	D
2,50	1,06	9,67	1,11	10,04
3,00	-	8,00	-	8,07
3,50	-	3,23	-	3,64

**HDC261SA**

Montagehoogte (m)	A	B	C	D
2,50	2,25	5,37	2,33	5,48
3,00	2,34	5,89	2,52	5,99
3,50	2,64	6,44	2,73	6,59
4,00	2,80	6,88	3,12	7,09
5,00	3,00	7,74	3,12	7,94
6,00	3,20	8,38	3,32	8,64
7,00	3,12	8,80	3,26	9,14
8,00	2,92	9,02	3,08	9,42





### HDN200 centr IB inbouw antraciet

U krijgt nooit een tweede kans voor een eerste indruk. Met de HDN200 noodverlichting gaat een schitterend design hand in hand met hoogstaande kwaliteit. Vluchtrouteverlichting kan in noodsituaties het verschil maken. U kunt feilloos vertrouwen op de HDN200 dankzij de superieure lenzen met LED-technologie. Vooruitstrevende technologie verpakt in een schitterend design. Aan deze armaturen mag u op elk gebied de hoogste eisen stellen.

- Schitterend design
- Speciaal ontworpen voor representatieve omgevingen
- Ø76 mm inbouw montage
- 5 jaar garantie inclusief batterij



### Specificaties

Productspecificaties			
Artikelnummer	HDC264LA	HDC264CA	HDC264SA
Voedingssysteem	Centraal	Centraal	Centraal
Lichtopbrengst in nood	140 lm	140 lm	140 lm
Autonomie	N.v.t.	N.v.t.	N.v.t.
Voedingsspanning	230 VAC/DC	230 VAC/DC	230 VAC/DC
Bewakingsinrichting	N.v.t.	N.v.t.	N.v.t.
Batterij	N.v.t.	N.v.t.	N.v.t.

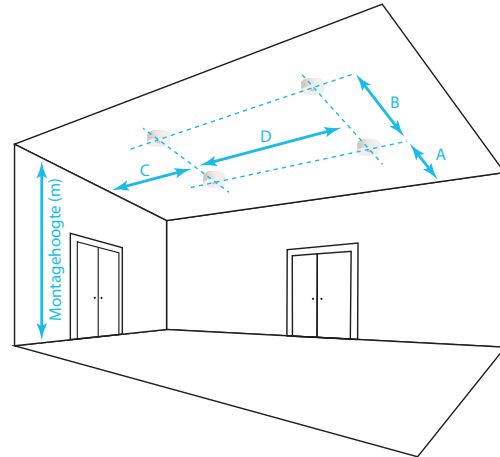
Productgegevens			
Serie	HDN200	HDN200	HDN200
Functionaliteit	Vluchtrouteverlichting	Vluchtrouteverlichting	Vluchtrouteverlichting
Vermogen	2,5 W	2,5 W	2,5 W
Lichtbron	LED	LED	LED
Lichtspreiding	Lang	Wijd	Wijd
Continue branden	N.v.t.	N.v.t.	N.v.t.
Noodstroomvoorziening geïntegreerd	N.v.t.	N.v.t.	N.v.t.
Garantie	5 jaar	5 jaar	5 jaar

Kenmerken			
Materiaal behuizing	Metaal	Metaal	Metaal
Kleur	Antraciet (RAL7016)	Antraciet (RAL7016)	Antraciet (RAL7016)
Beschermingsklasse	II	II	II
Beschermingsgraad	IP20	IP20	IP20
Leesafstand	N.v.t.	N.v.t.	N.v.t.
Montagewijze	Inbouw plafond	Inbouw plafond	Inbouw plafond
Inclusief pictogram	N.v.t.	N.v.t.	N.v.t.
Temperatuurbereik	-35 tot 40 °C	-35 tot 40 °C	-35 tot 40 °C
Afmetingen (LxHxB)	N.v.t.	N.v.t.	N.v.t.
Diameter	88 mm	88 mm	88 mm
Gewicht	0,26 kg	0,26 kg	0,26 kg



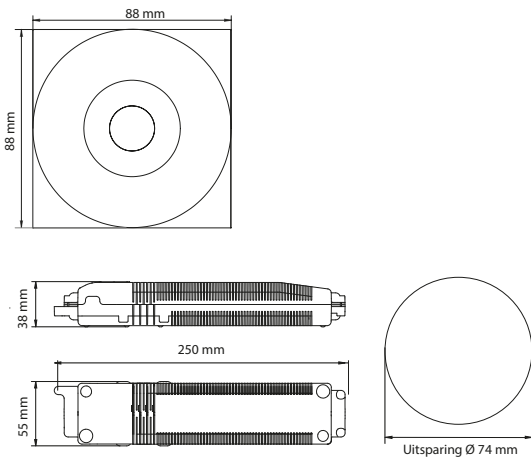


**HDN200 centr IB inbouw antraciet**



**Specificaties**

**Technische tekening**



**Ruimtetabellen**

**HDC264LA**

Montagehoogte (m)	A	B	C	D
2,50	1,75	5,08	6,19	17,44
3,00	1,60	5,13	5,41	18,17
3,50	1,34	5,05	5,05	18,19
4,00	1,00	4,81	3,13	16,75

**HDC264CA**

Montagehoogte (m)	A	B	C	D
2,50	1,06	9,67	1,11	10,04
3,00	-	8,00	-	8,07
3,50	-	3,23	-	3,64

**HDC264SA**

Montagehoogte (m)	A	B	C	D
2,50	2,25	5,37	2,33	5,48
3,00	2,34	5,89	2,52	5,99
3,50	2,64	6,44	2,73	6,59
4,00	2,80	6,88	3,12	7,09
5,00	3,00	7,74	3,12	7,94
6,00	3,20	8,38	3,32	8,64
7,00	3,12	8,80	3,26	9,14
8,00	2,92	9,02	3,08	9,42







### HDN200 centr IB opbouw wit

U krijgt nooit een tweede kans voor een eerste indruk. Met de HDN200 noodverlichting gaat een schitterend design hand in hand met hoogstaande kwaliteit. Vluchtrouteverlichting kan in noodsituaties het verschil maken. U kunt feilloos vertrouwen op de HDN200 dankzij de superieure lenzen met LED-technologie. Vooruitstrevende technologie verpakt in een schitterend design. Aan deze armaturen mag u op elk gebied de hoogste eisen stellen.

- Schitterend design
- Speciaal ontworpen voor representatieve omgevingen
- Ø76 mm inbouw montage
- 5 jaar garantie inclusief batterij



### Specificaties

Productspecificaties			
Artikelnummer	HDC251LA	HDC251CA	HDC251SA
Voedingssysteem	Centraal	Centraal	Centraal
Lichtopbrengst in nood	360 lm	360 lm	360 lm
Autonomie	N.v.t.	N.v.t.	N.v.t.
Voedingsspanning	230 VAC/DC	230 VAC/DC	230 VAC/DC
Bewakingsinrichting	N.v.t.	N.v.t.	N.v.t.
Batterij	N.v.t.	N.v.t.	N.v.t.

Productgegevens			
Serie	HDN200	HDN200	HDN200
Functionaliteit	Vluchtrouteverlichting	Vluchtrouteverlichting	Vluchtrouteverlichting
Vermogen	5 W	5 W	5 W
Lichtbron	LED	LED	LED
Lichtspreiding	Lang	Wijd	Wijd
Continue branden	N.v.t.	N.v.t.	N.v.t.
Noodstroomvoorziening geïntegreerd	N.v.t.	N.v.t.	N.v.t.
Garantie	5 jaar	5 jaar	5 jaar

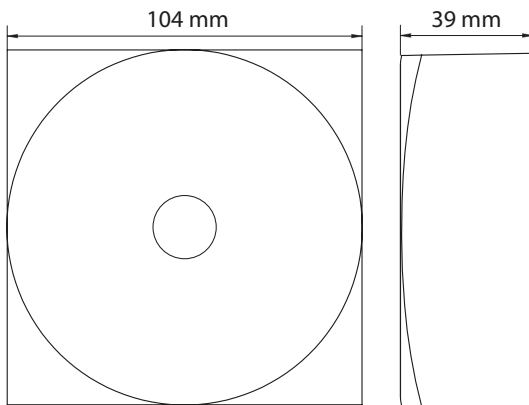
Kenmerken			
Materiaal behuizing	Metaal	Metaal	Metaal
Kleur	Wit (RAL9003)	Wit (RAL9003)	Wit (RAL9003)
Beschermingsklasse	II	II	II
Beschermingsgraad	IP40	IP40	IP40
Leesafstand	N.v.t.	N.v.t.	N.v.t.
Montagewijze	Opbouw plafond	Opbouw plafond	Opbouw plafond
Inclusief pictogram	N.v.t.	N.v.t.	N.v.t.
Temperatuurbereik	-20 tot 30 °C	-20 tot 30 °C	-20 tot 30 °C
Afmetingen (LxHxB)	N.v.t.	N.v.t.	N.v.t.
Diameter	104 mm	104 mm	104 mm
Gewicht	0,29 kg	0,29 kg	0,29kg



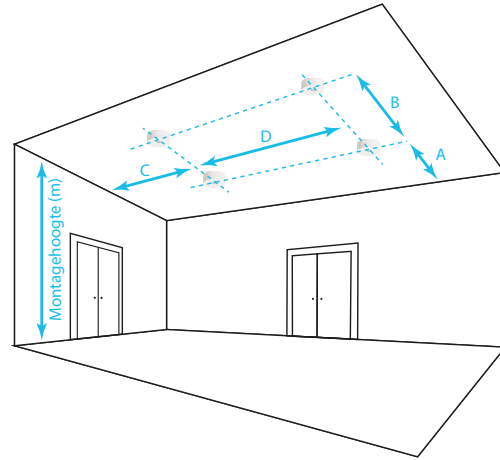


### Specificaties

#### Technische tekening



### HDN200 centr IB opbouw wit



#### Ruimtetabellen

##### HDC251LA

Montagehoogte (m)	A	B	C	D
2,00	2,00	5,41	7,46	17,71
2,50	2,02	5,63	8,18	20,20
3,00	1,95	5,75	8,24	22,37
3,50	1,78	5,77	7,51	23,58
4,00	1,54	5,65	6,66	24,00

##### HDC251CA

Montagehoogte (m)	A	B	C	D
2,00	4,29	10,10	4,29	10,10
2,50	4,33	11,66	4,33	11,66
3,00	2,52	12,55	2,52	12,55

##### HDC251SA

Montagehoogte (m)	A	B	C	D
3,00	2,36	5,57	2,36	5,57
4,00	2,50	6,01	2,50	6,01
5,00	2,78	6,82	2,78	6,82
6,00	2,80	7,48	2,80	7,48
7,00	2,66	7,94	2,66	7,94
8,00	2,44	8,18	2,44	8,18
9,00	1,74	8,16	1,74	8,16





### HDN200 centr IB opbouw antraciet

U krijgt nooit een tweede kans voor een eerste indruk. Met de HDN200 noodverlichting gaat een schitterend design hand in hand met hoogstaande kwaliteit. Vluchtrouteverlichting kan in noodsituaties het verschil maken. U kunt feilloos vertrouwen op de HDN200 dankzij de superieure lenzen met LED-technologie. Vooruitstrevende technologie verpakt in een schitterend design. Aan deze armaturen mag u op elk gebied de hoogste eisen stellen.

- Schitterend design
- Speciaal ontworpen voor representatieve omgevingen
- Ø76 mm inbouw montage
- 5 jaar garantie inclusief batterij



### Specificaties

Productspecificaties			
Artikelnummer	HDC254LA	HDC254CA	HDC254SA
Voedingssysteem	Centraal	Centraal	Centraal
Lichtopbrengst in nood	360 lm	360 lm	360 lm
Autonomie	N.v.t.	N.v.t.	N.v.t.
Voedingsspanning	230 VAC/DC	230 VAC/DC	230 VAC/DC
Bewakingsinrichting	N.v.t.	N.v.t.	N.v.t.
Batterij	N.v.t.	N.v.t.	N.v.t.

Productgegevens			
Serie	HDN200	HDN200	HDN200
Functionaliteit	Vluchtrouteverlichting	Vluchtrouteverlichting	Vluchtrouteverlichting
Vermogen	5 W	5 W	5 W
Lichtbron	LED	LED	LED
Lichtspreiding	Lang	Wijd	Wijd
Continue branden	N.v.t.	N.v.t.	N.v.t.
Noodstroomvoorziening geïntegreerd	N.v.t.	N.v.t.	N.v.t.
Garantie	5 jaar	5 jaar	5 jaar

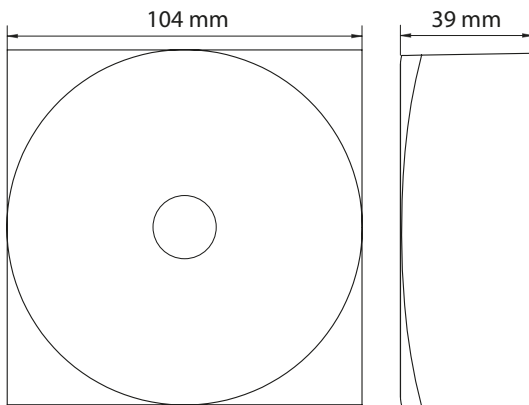
Kenmerken			
Materiaal behuizing	Kunststof	Kunststof	Kunststof
Kleur	Antraciet (RAL7016)	Antraciet (RAL7016)	Antraciet (RAL7016)
Beschermingsklasse	II	II	II
Beschermingsgraad	IP40	IP40	IP40
Leesafstand	N.v.t.	N.v.t.	N.v.t.
Montagewijze	Opbouw plafond	Opbouw plafond	Opbouw plafond
Inclusief pictogram	N.v.t.	N.v.t.	N.v.t.
Temperatuurbereik	-20 tot 30 °C	-20 tot 30 °C	-20 tot 30 °C
Afmetingen (LxHxB)	N.v.t.	N.v.t.	N.v.t.
Diameter	104 mm	104 mm	104 mm
Gewicht	0,29 kg	0,29 kg	0,29kg



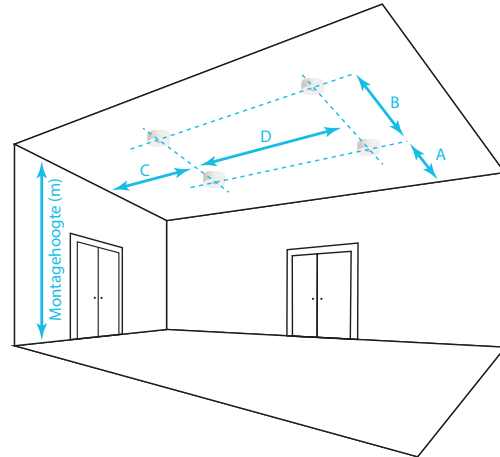


### Specificaties

#### Technische tekening



### HDN200 centr IB opbouw antraciet



#### Ruimtetabellen

##### HDC254LA

Montagehoogte (m)	A	B	C	D
2,00	2,00	5,41	7,46	17,71
2,50	2,02	5,63	8,18	20,20
3,00	1,95	5,75	8,24	22,37
3,50	1,78	5,77	7,51	23,58
4,00	1,54	5,65	6,66	24,00

##### HDC254A

Montagehoogte (m)	A	B	C	D
2,00	4,29	10,10	4,29	10,10
2,50	4,33	11,66	4,33	11,66
3,00	2,52	12,55	2,52	12,55

##### HDC254SA

Montagehoogte (m)	A	B	C	D
3,00	2,36	5,57	2,36	5,57
4,00	2,50	6,01	2,50	6,01
5,00	2,78	6,82	2,78	6,82
6,00	2,80	7,48	2,80	7,48
7,00	2,66	7,94	2,66	7,94
8,00	2,44	8,18	2,44	8,18
9,00	1,74	8,16	1,74	8,16





### HDN200 dec WL inbouw wit

U krijgt nooit een tweede kans voor een eerste indruk. Met de HDN200 noodverlichting gaat een schitterend design hand in hand met hoogstaande kwaliteit. Vluchtrouteverlichting kan in noodsituaties het verschil maken. U kunt feilloos vertrouwen op de HDN200 dankzij de superieure lenzen met LED-technologie. Vooruitstrevende technologie verpakt in een schitterend design. Aan deze armaturen mag u op elk gebied de hoogste eisen stellen.



- Schitterend design
- Speciaal ontworpen voor representatieve omgevingen
- Ø76 mm inbouw montage
- 5 jaar garantie inclusief batterij

### Specificaties

Productspecificaties			
Artikelnummer	HDW261L	HDW261C	HDW261S
Voedingssysteem	Decentraal wireless	Decentraal wireless	Decentraal wireless
Lichtopbrengst in nood	140 lm	140 lm	140 lm
Autonomie	1 uur	1 uur	1 uur
Voedingsspanning	230 VAC	230 VAC	230 VAC
Bewakingsinrichting	Automatisch Wireless	Automatisch Wireless	Automatisch Wireless
Batterij	4,8V/2,0AH NiMH	4,8V/2,0AH NiMH	4,8V/2,0AH NiMH

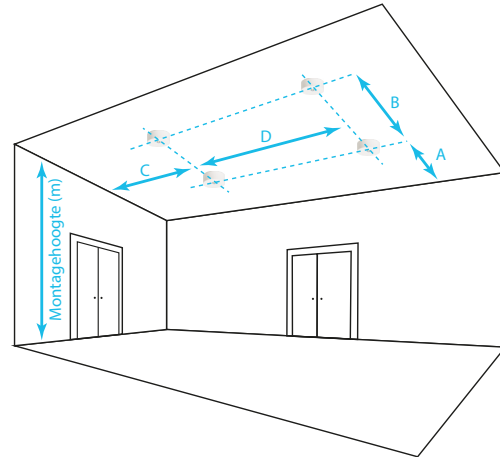
Productgegevens			
Serie	HDN200	HDN200	HDN200
Functionaliteit	Vluchtrouteverlichting	Vluchtrouteverlichting	Vluchtrouteverlichting
Vermogen	6 W	6 W	6 W
Lichtbron	LED	LED	LED
Lichtspreiding	Lang	Wijd	Wijd
Continue branden	Instelbaar	Instelbaar	Instelbaar
Noodstroomvoorziening geïntegreerd	Ja	Ja	Ja
Garantie	5 jaar	5 jaar	5 jaar

Kenmerken			
Materiaal behuizing	Metaal	Metaal	Metaal
Kleur	Wit (RAL9003)	Wit (RAL9003)	Wit (RAL9003)
Beschermingsklasse	II	II	II
Beschermingsgraad	IP20	IP20	IP20
Leesafstand	N.v.t.	N.v.t.	N.v.t.
Montagewijze	Inbouw plafond	Inbouw plafond	Inbouw plafond
Inclusief pictogram	N.v.t.	N.v.t.	N.v.t.
Temperatuurbereik	-5 tot 40 °C	-5 tot 40 °C	-5 tot 40 °C
Afmetingen (LxHxB)	N.v.t.	N.v.t.	N.v.t.
Diameter	88 mm	88 mm	88 mm
Gewicht	0,47 kg	0,47 kg	0,47 kg



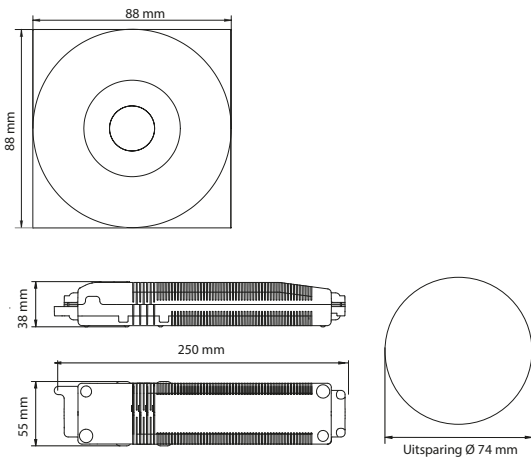


**HDN200 dec WL inbouw wit**



**Specificaties**

**Technische tekening**



**Ruimtetabellen**

**HDW261L**

Montagehoogte (m)	A	B	C	D
2,50	1,75	5,08	6,19	17,44
3,00	1,60	5,13	5,41	18,17
3,50	1,34	5,05	5,05	18,19
4,00	1,00	4,81	3,13	16,75

**HDW261C**

Montagehoogte (m)	A	B	C	D
2,50	1,06	9,67	1,11	10,04
3,00	-	8,00	-	8,07
3,50	-	3,23	-	3,64

**HDW261S**

Montagehoogte (m)	A	B	C	D
2,50	2,25	5,37	2,33	5,48
3,00	2,34	5,89	2,52	5,99
3,50	2,64	6,44	2,73	6,59
4,00	2,80	6,88	3,12	7,09
5,00	3,00	7,74	3,12	7,94
6,00	3,20	8,38	3,32	8,64
7,00	3,12	8,80	3,26	9,14
8,00	2,92	9,02	3,08	9,42





### HDN200 dec WL inbouw antraciet

U krijgt nooit een tweede kans voor een eerste indruk. Met de HDN200 noodverlichting gaat een schitterend design hand in hand met hoogstaande kwaliteit. Vluchtrouteverlichting kan in noodsituaties het verschil maken. U kunt feilloos vertrouwen op de HDN200 dankzij de superieure lenzen met LED-technologie. Vooruitstrevende technologie verpakt in een schitterend design. Aan deze armaturen mag u op elk gebied de hoogste eisen stellen.

- Schitterend design
- Speciaal ontworpen voor representatieve omgevingen
- Ø76 mm inbouw montage
- 5 jaar garantie inclusief batterij



### Specificaties

Productspecificaties			
Artikelnummer	HDW264L	HDW264C	HDW264S
Voedingssysteem	Decentraal wireless	Decentraal wireless	Decentraal wireless
Lichtopbrengst in nood	140 lm	140 lm	140 lm
Autonomie	1 uur	1 uur	1 uur
Voedingsspanning	230 VAC	230 VAC	230 VAC
Bewakingsinrichting	Automatisch Wireless	Automatisch Wireless	Automatisch Wireless
Batterij	4,8V/2,0AH NiMH	4,8V/2,0AH NiMH	4,8V/2,0AH NiMH

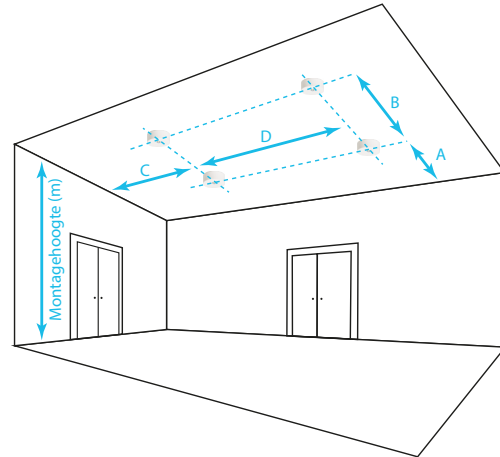
Productgegevens			
Serie	HDN200	HDN200	HDN200
Functionaliteit	Vluchtrouteverlichting	Vluchtrouteverlichting	Vluchtrouteverlichting
Vermogen	6 W	6 W	6 W
Lichtbron	LED	LED	LED
Lichtspreiding	Lang	Wijd	Wijd
Continue branden	Instelbaar	Instelbaar	Instelbaar
Noodstroomvoorziening geïntegreerd	Ja	Ja	Ja
Garantie	5 jaar	5 jaar	5 jaar

Kenmerken			
Materiaal behuizing	Metaal	Metaal	Metaal
Kleur	Antraciet (RAL7016)	Antraciet (RAL7016)	Antraciet (RAL7016)
Beschermingsklasse	II	II	II
Beschermingsgraad	IP20	IP20	IP20
Leesafstand	N.v.t.	N.v.t.	N.v.t.
Montagewijze	Inbouw plafond	Inbouw plafond	Inbouw plafond
Inclusief pictogram	N.v.t.	N.v.t.	N.v.t.
Temperatuurbereik	-5 tot 40 °C	-5 tot 40 °C	-5 tot 40 °C
Afmetingen (LxHxB)	N.v.t.	N.v.t.	N.v.t.
Diameter	88 mm	88 mm	88 mm
Gewicht	0,47 kg	0,47 kg	0,47 kg



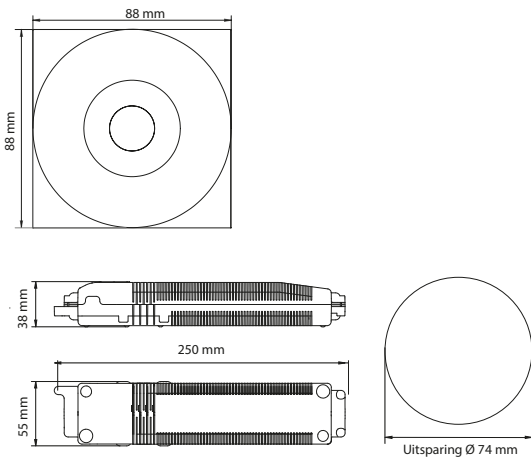


**HDN200 dec WL inbouw antraciet**



**Specificaties**

**Technische tekening**



**Ruimtetabellen**

**HDW264L**

Montagehoogte (m)	A	B	C	D
2,50	1,75	5,08	6,19	17,44
3,00	1,60	5,13	5,41	18,17
3,50	1,34	5,05	5,05	18,19
4,00	1,00	4,81	3,13	16,75

**HDW264C**

Montagehoogte (m)	A	B	C	D
2,50	1,06	9,67	1,11	10,04
3,00	-	8,00	-	8,07
3,50	-	3,23	-	3,64

**HDW264S**

Montagehoogte (m)	A	B	C	D
2,50	2,25	5,37	2,33	5,48
3,00	2,34	5,89	2,52	5,99
3,50	2,64	6,44	2,73	6,59
4,00	2,80	6,88	3,12	7,09
5,00	3,00	7,74	3,12	7,94
6,00	3,20	8,38	3,32	8,64
7,00	3,12	8,80	3,26	9,14
8,00	2,92	9,02	3,08	9,42







### HDN200 dec WL opbouw wit

U krijgt nooit een tweede kans voor een eerste indruk. Met de HDN200 noodverlichting gaat een schitterend design hand in hand met hoogstaande kwaliteit. Vluchtrouteverlichting kan in noodsituaties het verschil maken. U kunt feilloos vertrouwen op de HDN200 dankzij de superieure lenzen met LED-technologie. Vooruitstrevende technologie verpakt in een schitterend design. Aan deze armaturen mag u op elk gebied de hoogste eisen stellen.



- Schitterend design
- Speciaal ontworpen voor representatieve omgevingen
- Ø76 mm inbouw montage
- 5 jaar garantie inclusief batterij

### Specificaties

Productspecificaties			
Artikelnummer	HDW251L	HDW251C	HDW251S
Voedingssysteem	Decentraal wireless	Decentraal wireless	Decentraal wireless
Lichtopbrengst in nood	240 lm	240 lm	240 lm
Autonomie	1 uur	1 uur	1 uur
Voedingsspanning	230 VAC	230 VAC	230 VAC
Bewakingsinrichting	Automatisch Wireless	Automatisch Wireless	Automatisch Wireless
Batterij	4,8V/2,0Ah NiMH	4,8V/2,0Ah NiMH	4,8V/2,0Ah NiMH

Productgegevens			
Serie	HDN200	HDN200	HDN200
Functionaliteit	Vluchtrouteverlichting	Vluchtrouteverlichting	Vluchtrouteverlichting
Vermogen	4 W	4 W	4 W
Lichtbron	LED	LED	LED
Lichtspreiding	Lang	Wijd	Wijd
Continue branden	Instelbaar	Instelbaar	Instelbaar
Noodstroomvoorziening geïntegreerd	Ja	Ja	Ja
Garantie	5 jaar	5 jaar	5 jaar

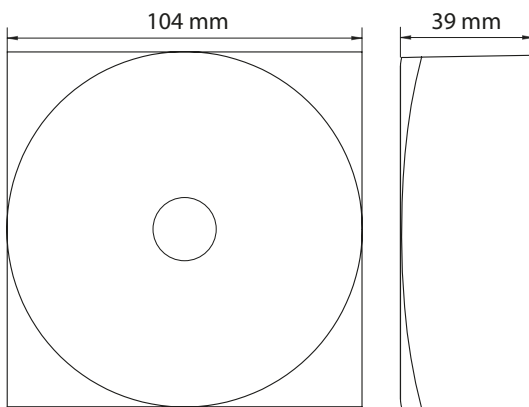
Kenmerken			
Materiaal behuizing	Metaal	Metaal	Metaal
Kleur	Wit (RAL9003)	Wit (RAL9003)	Wit (RAL9003)
Beschermingsklasse	II	II	II
Beschermingsgraad	IP40	IP40	IP40
Leesafstand	N.v.t.	N.v.t.	N.v.t.
Montagewijze	Opbouw plafond	Opbouw plafond	Opbouw plafond
Inclusief pictogram	N.v.t.	N.v.t.	N.v.t.
Temperatuurbereik	-5 tot 30 °C	-5 tot 30 °C	-5 tot 30 °C
Afmetingen (LxHxB)	N.v.t.	N.v.t.	N.v.t.
Diameter	104 mm	104 mm	104 mm
Gewicht	0,41 kg	0,41 kg	0,41 kg



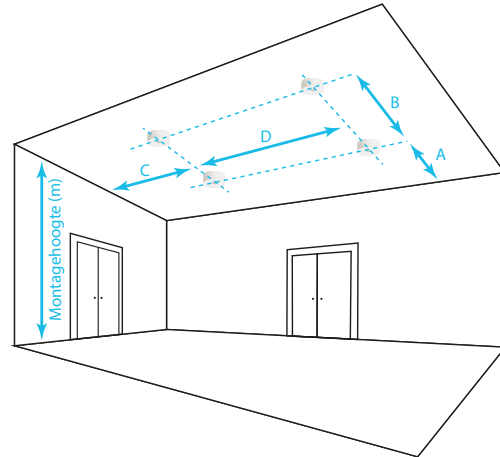


### Specificaties

#### Technische tekening



### HDN200 dec WL opbouw wit



#### Ruimtetabellen

##### HDW251L

Montagehoogte (m)	A	B	C	D
2,00	2,00	5,41	7,46	17,71
2,50	2,02	5,63	8,18	20,20
3,00	1,95	5,75	8,24	22,37
3,50	1,78	5,77	7,51	23,58
4,00	1,54	5,65	6,66	24,00

##### HDW251C

Montagehoogte (m)	A	B	C	D
2,00	4,29	10,10	4,29	10,10
2,50	4,33	11,66	4,33	11,66
3,00	2,52	12,55	2,52	12,55

##### HDW251S

Montagehoogte (m)	A	B	C	D
3,00	2,36	5,57	2,36	5,57
4,00	2,50	6,01	2,50	6,01
5,00	2,78	6,82	2,78	6,82
6,00	2,80	7,48	2,80	7,48
7,00	2,66	7,94	2,66	7,94
8,00	2,44	8,18	2,44	8,18
9,00	1,74	8,16	1,74	8,16





### HDN200 dec WL opbouw antraciet

U krijgt nooit een tweede kans voor een eerste indruk. Met de HDN200 noodverlichting gaat een schitterend design hand in hand met hoogstaande kwaliteit. Vluchtrouteverlichting kan in noodsituaties het verschil maken. U kunt feilloos vertrouwen op de HDN200 dankzij de superieure lenzen met LED-technologie. Vooruitstrevende technologie verpakt in een schitterend design. Aan deze armaturen mag u op elk gebied de hoogste eisen stellen.

- Schitterend design
- Speciaal ontworpen voor representatieve omgevingen
- Ø76 mm inbouw montage
- 5 jaar garantie inclusief batterij

## Specificaties

Productspecificaties			
Artikelnummer	HDW254L	HDW254C	HDW254S
Voedingssysteem	Decentraal wireless	Decentraal wireless	Decentraal wireless
Lichtopbrengst in nood	240 lm	240 lm	240 lm
Autonomie	1 uur	1 uur	1 uur
Voedingsspanning	230 VAC	230 VAC	230 VAC
Bewakingsinrichting	Automatisch Wireless	Automatisch Wireless	Automatisch Wireless
Batterij	4,8V/2,0Ah NiMH	4,8V/2,0Ah NiMH	4,8V/2,0Ah NiMH

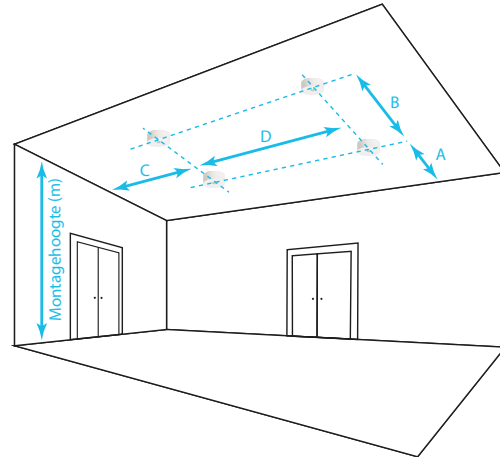
Productgegevens			
Serie	HDN200	HDN200	HDN200
Functionaliteit	Vluchtrouteverlichting	Vluchtrouteverlichting	Vluchtrouteverlichting
Vermogen	4 W	4 W	4 W
Lichtbron	LED	LED	LED
Lichtspreiding	Lang	Wijd	Wijd
Continue branden	Instelbaar	Instelbaar	Instelbaar
Noodstroomvoorziening geïntegreerd	Ja	Ja	Ja
Garantie	5 jaar	5 jaar	5 jaar

Kenmerken			
Materiaal behuizing	Metaal	Metaal	Metaal
Kleur	Antraciet (RAL7016)	Antraciet (RAL7016)	Antraciet (RAL7016)
Beschermingsklasse	II	II	II
Beschermingsgraad	IP40	IP40	IP40
Leesafstand	N.v.t.	N.v.t.	N.v.t.
Montagewijze	Opbouw plafond	Opbouw plafond	Opbouw plafond
Inclusief pictogram	N.v.t.	N.v.t.	N.v.t.
Temperatuurbereik	-5 tot 30 °C	-5 tot 30 °C	-5 tot 30 °C
Afmetingen (LxHxB)	N.v.t.	N.v.t.	N.v.t.
Diameter	104 mm	104 mm	104 mm
Gewicht	0,41 kg	0,41 kg	0,41 kg



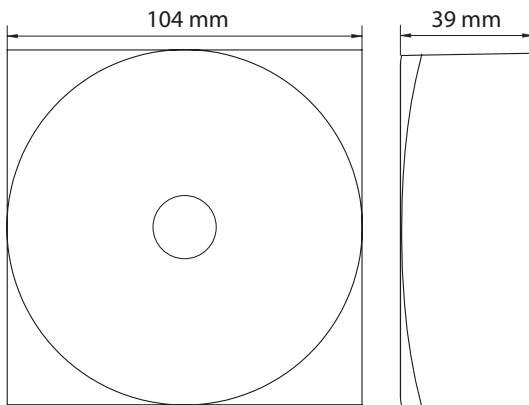


**HDN200 dec WL opbouw antraciet**



**Specificaties**

**Technische tekening**



**Ruimtetabellen**

**HDW254L**

Montagehoogte (m)	A	B	C	D
2,00	2,00	5,41	7,46	17,71
2,50	2,02	5,63	8,18	20,20
3,00	1,95	5,75	8,24	22,37
3,50	1,78	5,77	7,51	23,58
4,00	1,54	5,65	6,66	24,00

**HDW254C**

Montagehoogte (m)	A	B	C	D
2,00	4,29	10,10	4,29	10,10
2,50	4,33	11,66	4,33	11,66
3,00	2,52	12,55	2,52	12,55

**HDW254S**

Montagehoogte (m)	A	B	C	D
3,00	2,36	5,57	2,36	5,57
4,00	2,50	6,01	2,50	6,01
5,00	2,78	6,82	2,78	6,82
6,00	2,80	7,48	2,80	7,48
7,00	2,66	7,94	2,66	7,94
8,00	2,44	8,18	2,44	8,18
9,00	1,74	8,16	1,74	8,16

