



HXN400 dec AT opbouw wand

Een robuust HXN400 wandarmatuur van gegoten zink voor het verlichten van vluchtroutes, geschikt voor binnen en buiten gebruik, bijvoorbeeld boven uitgangen. Optimale lichtverdeling en verlichting van de vluchtroutes worden bereikt door de geplaatste diffusielenzen.



- Sterk en slagvast
- Stof- en waterbestendig
- Optioneel met schemerschakelaar
- 5 jaar garantie inclusief batterij

Specificaties

Productspecificaties		
Artikelnummer	HXD451	HXD454
Voedingssysteem	Decentraal	Decentraal
Lichtopbrengst in nood	170 lm	170 lm
Autonomie	1 uur	1 uur
Voedingsspanning	230 VAC	230 VAC
Bewakingsinrichting	Automatische zelfdiagnose	Automatische zelfdiagnose
Batterij	3,2V / 3,0 Ah LiFePO4	3,2V / 3,0 Ah LiFePO4

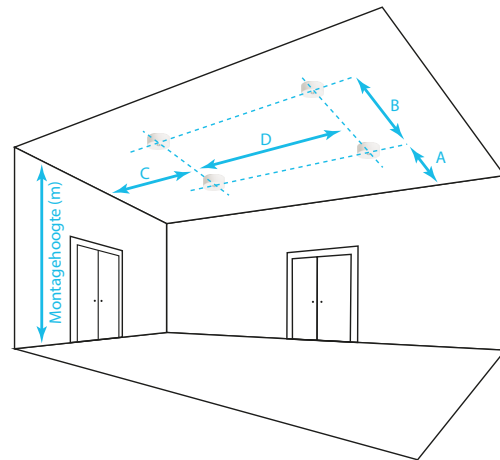
Productgegevens		
Serie	HXN400	HXN400
Functionaliteit	Vluchtrouteverlichting	Vluchtrouteverlichting
Vermogen	5 W	5 W
Lichtbron	LED	LED
Lichtspreiding	Lang	Lang
Continue branden	Instelbaar	Instelbaar
Noodstroomvoorziening geïntegreerd	Ja	Ja
Garantie	5 jaar	5 jaar

Kenmerken		
Materiaal behuizing	Metaal	Metaal
Kleur	Wit (RAL9003)	Antraciet (RAL7016)
Beschermingsklasse	I	I
Beschermingsgraad	IP65	IP65
Leesafstand	N.v.t.	N.v.t.
Montagewijze	Opbouw wand	Opbouw wand
Inclusief pictogram	N.v.t.	N.v.t.
Temperatuurbereik	-5 tot 35 °C	-5 tot 35 °C
Afmetingen (LxHxB)	N.v.t.	N.v.t.
Diameter	65x140x315 mm	65x140x315 mm
Gewicht	2,1 kg	2,1 kg



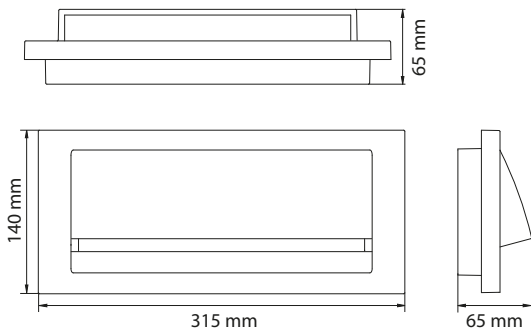


HXN400 dec AT opbouw wand



Specificaties

Technische tekening



Ruimtetabel

Montagehoogte (m)	A	B	C	D
2,00	N.v.t.	3,22	4,49	10,77
2,50	N.v.t.	3,42	4,91	12,13
3,00	N.v.t.	3,52	5,20	13,31
3,50	N.v.t.	3,57	3,83	14,21
4,00	N.v.t.	3,53	2,70	13,20





HXN400 dec AT opbouw wand frost

Een robuust HXN400 wandarmatuur van gegoten zink voor het verlichten van vluchtroutes, geschikt voor binnen en buiten gebruik, bijvoorbeeld boven uitgangen. Optimale lichtverdeling en verlichting van de vluchtroutes worden bereikt door de geplaatste diffusielenzen.



- Sterk en slagvast
- Stof-, vorst- en waterbestendig
- Optioneel met schemerschakelaar
- 5 jaar garantie inclusief batterij

Specificaties

Productspecificaties		
Artikelnummer	HXD451F	HXD454F
Voedingssysteem	Decentraal	Decentraal
Lichtopbrengst in nood	170 lm	170 lm
Autonomie	1 uur	1 uur
Voedingsspanning	230 VAC	230 VAC
Bewakingsinrichting	Automatische zelfdiagnose	Automatische zelfdiagnose
Batterij	3,2V / 3,0 Ah LiFePO4	3,2V / 3,0 Ah LiFePO4

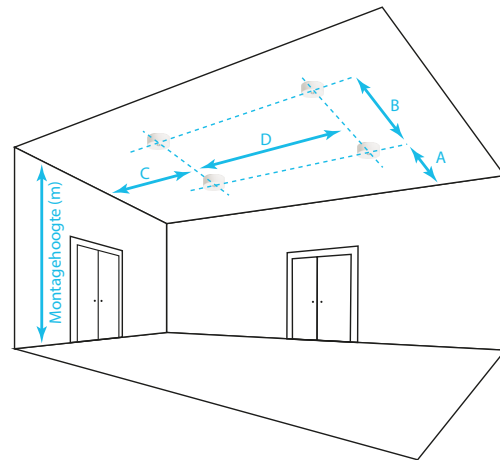
Productgegevens		
Serie	HXN400	HXN400
Functionaliteit	Vluchtrouteverlichting	Vluchtrouteverlichting
Vermogen	5 W	5 W
Lichtbron	LED	LED
Lichtspreiding	Lang	Lang
Continue branden	Instelbaar	Instelbaar
Noodstroomvoorziening geïntegreerd	Ja	Ja
Garantie	5 jaar	5 jaar

Kenmerken		
Materiaal behuizing	Metaal	Metaal
Kleur	Wit (RAL9003)	Antraciet (RAL7016)
Beschermingsklasse	I	I
Beschermingsgraad	IP20 / IP65	IP20 / IP65
Leesafstand	N.v.t.	N.v.t.
Montagewijze	Opbouw wand	Opbouw wand
Inclusief pictogram	N.v.t.	N.v.t.
Temperatuurbereik	-5 tot 35 °C / -25 tot 40 °C	-5 tot 35 °C / -25 tot 40 °C
Afmetingen (LxHxB)	N.v.t.	N.v.t.
Diameter	65x140x315 mm	65x140x315 mm
Gewicht	2,1 kg	2,1 kg



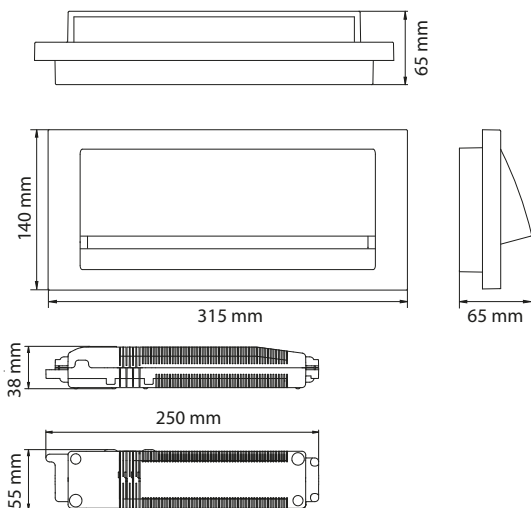


HXN400 dec AT opbouw wand frost



Specificaties

Technische tekening



Ruimtetabel

Montagehoogte (m)	A	B	C	D
2,00	N.v.t.	3,22	4,49	10,77
2,50	N.v.t.	3,42	4,91	12,13
3,00	N.v.t.	3,52	5,20	13,31
3,50	N.v.t.	3,57	3,83	14,21
4,00	N.v.t.	3,53	2,70	13,20





HXN400 centr IB opbouw wand

Een robuust HXN400 wandarmatuur van gegoten zink voor het verlichten van vluchtroutes, geschikt voor binnen en buiten gebruik, bijvoorbeeld boven uitgangen. Optimale lichtverdeling en verlichting van de vluchtroutes worden bereikt door de geplaatste diffusielenzen.

- Sterk en slagvast
- Stof- en waterbestendig
- Optioneel met schemerschakelaar
- 5 jaar garantie



Specificaties

Productspecificaties		
Artikelnummer	HXC451A	HXC454A
Voedingssysteem	Centraal geadresseerd	Centraal geadresseerd
Lichtopbrengst in nood	200 lm	200 lm
Autonomie	N.v.t.	N.v.t.
Voedingsspanning	230 VAC/DC	230 VAC/DC
Bewakingsinrichting	N.v.t.	N.v.t.
Batterij	N.v.t.	N.v.t.

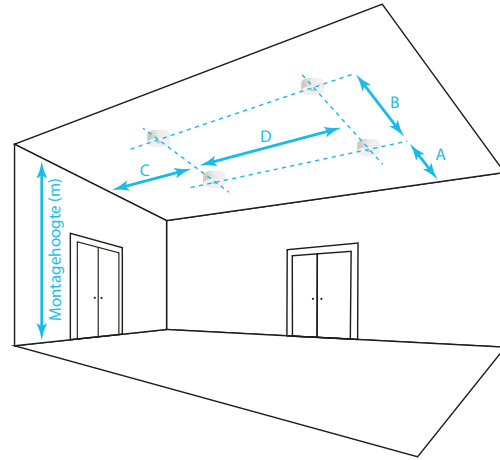
Productgegevens		
Serie	HXN400	HXN400
Functionaliteit	Vluchtrouteverlichting	Vluchtrouteverlichting
Vermogen	3,5 W	3,5 W
Lichtbron	LED	LED
Lichtspreiding	Lang	Lang
Continue branden	Instelbaar	Instelbaar
Noodstroomvoorziening geïntegreerd	N.v.t.	N.v.t.
Garantie	5 jaar	5 jaar

Kenmerken		
Materiaal behuizing	Metaal	Metaal
Kleur	Wit (RAL9003)	Antraciet (RAL7016)
Beschermingsklasse	I	I
Beschermingsgraad	IP65	IP65
Leesafstand	N.v.t.	N.v.t.
Montagewijze	Opbouw wand	Opbouw wand
Inclusief pictogram	N.v.t.	N.v.t.
Temperatuurbereik	-30 tot 35 °C	-30 tot 35 °C
Afmetingen (LxHxB)	N.v.t.	N.v.t.
Diameter	65x140x315 mm	65x140x315 mm
Gewicht	2,0 kg	2,0 kg



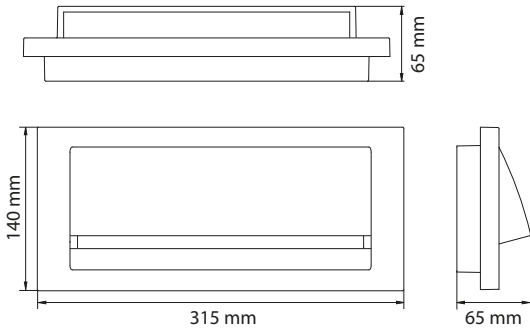


HXN400 centr IB opbouw wand



Specificaties

Technische tekening



Ruimtetabel

Montagehoogte (m)	A	B	C	D
2,00	N.v.t.	3,22	4,49	10,77
2,50	N.v.t.	3,42	4,91	12,13
3,00	N.v.t.	3,52	5,20	13,31
3,50	N.v.t.	3,57	3,83	14,21
4,00	N.v.t.	3,53	2,70	13,20





HXN400 dec WL opbouw wand

Een robuust HXN400 wandarmatuur van gegoten zink voor het verlichten van vluchtroutes, geschikt voor binnen en buiten gebruik, bijvoorbeeld boven uitgangen. Optimale lichtverdeling en verlichting van de vluchtroutes worden bereikt door de geplaatste diffusielenzen.



- Sterk en slagvast
- Stof- en waterbestendig
- Optioneel met schemerschakelaar
- 5 jaar garantie inclusief batterij

Specificaties

Productspecificaties		
Artikelnummer	HXW451	HXW454
Voedingssysteem	Decentraal wireless	Decentraal wireless
Lichtopbrengst in nood	170 lm	170 lm
Autonomie	1 uur	1 uur
Voedingsspanning	230 VAC	230 VAC
Bewakingsinrichting	Automatische zelfdiagnose	Automatische zelfdiagnose
Batterij	3,2V / 3,0 Ah LiFePO4	3,2V / 3,0 Ah LiFePO4

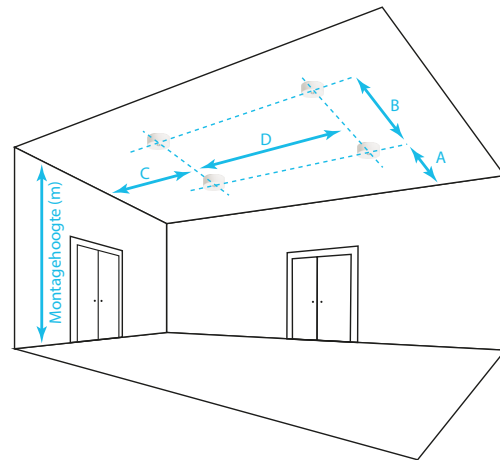
Productgegevens		
Serie	HXN400	HXN400
Functionaliteit	Vluchtrouteverlichting	Vluchtrouteverlichting
Vermogen	5 W	5 W
Lichtbron	LED	LED
Lichtspreiding	Lang	Lang
Continue branden	Instelbaar	Instelbaar
Noodstroomvoorziening geïntegreerd	Ja	Ja
Garantie	5 jaar	5 jaar

Kenmerken		
Materiaal behuizing	Metaal	Metaal
Kleur	Wit (RAL9003)	Antraciet (RAL7016)
Beschermingsklasse	I	I
Beschermingsgraad	IP65	IP65
Leesafstand	N.v.t.	N.v.t.
Montagewijze	Opbouw wand	Opbouw wand
Inclusief pictogram	N.v.t.	N.v.t.
Temperatuurbereik	-5 tot 35 °C	-5 tot 35 °C
Afmetingen (LxHxB)	N.v.t.	N.v.t.
Diameter	65x140x315 mm	65x140x315 mm
Gewicht	2,1 kg	2,1 kg



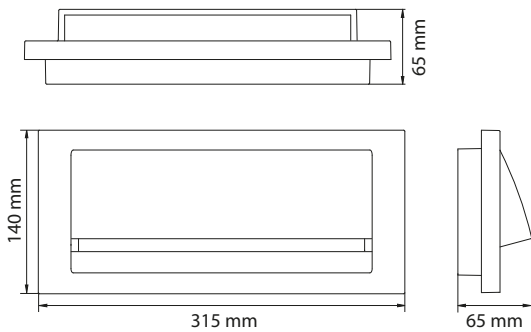


HXN400 dec WL opbouw wand



Specificaties

Technische tekening



Ruimtetabel

Montagehoogte (m)	A	B	C	D
2,00	N.v.t.	3,22	4,49	10,77
2,50	N.v.t.	3,42	4,91	12,13
3,00	N.v.t.	3,52	5,20	13,31
3,50	N.v.t.	3,57	3,83	14,21
4,00	N.v.t.	3,53	2,70	13,20





HXN400 dec WL opbouw wand frost

Een robuust HXN400 wandarmatuur van gegoten zink voor het verlichten van vluchtroutes, geschikt voor binnen en buiten gebruik, bijvoorbeeld boven uitgangen. Optimale lichtverdeling en verlichting van de vluchtroutes worden bereikt door de geplaatste diffusielenzen.



- Sterk en slagvast
- Stof-, vorst- en waterbestendig
- Optioneel met schemerschakelaar
- 5 jaar garantie inclusief batterij

Specificaties

Productspecificaties		
Artikelnummer	HXW451F	HXW454F
Voedingssysteem	Decentraal wireless	Decentraal wireless
Lichtopbrengst in nood	170 lm	170 lm
Autonomie	1 uur	1 uur
Voedingsspanning	230 VAC	230 VAC
Bewakingsinrichting	Automatische zelfdiagnose	Automatische zelfdiagnose
Batterij	3,2V / 3,0 Ah LiFePO4	3,2V / 3,0 Ah LiFePO4

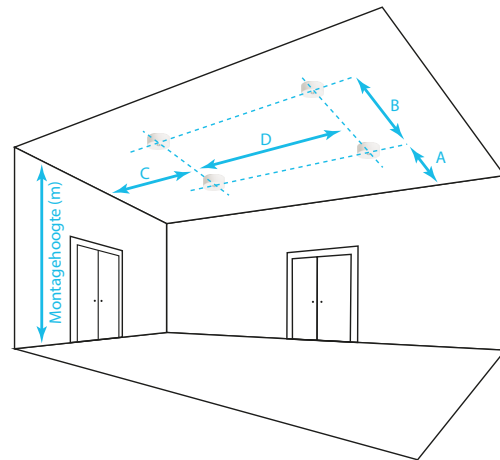
Productgegevens		
Serie	HXN400	HXN400
Functionaliteit	Vluchtrouteverlichting	Vluchtrouteverlichting
Vermogen	5 W	5 W
Lichtbron	LED	LED
Lichtspreiding	Lang	Lang
Continue branden	Instelbaar	Instelbaar
Noodstroomvoorziening geïntegreerd	Ja	Ja
Garantie	5 jaar	5 jaar

Kenmerken		
Materiaal behuizing	Metaal	Metaal
Kleur	Wit (RAL9003)	Antraciet (RAL7016)
Beschermingsklasse	I	I
Beschermingsgraad	IP20 / IP65	IP20 / IP65
Leesafstand	N.v.t.	N.v.t.
Montagewijze	Opbouw wand	Opbouw wand
Inclusief pictogram	N.v.t.	N.v.t.
Temperatuurbereik	-5 tot 35 °C / -25 tot 40 °C	-5 tot 35 °C / -25 tot 40 °C
Afmetingen (LxHxB)	N.v.t.	N.v.t.
Diameter	65x140x315 mm	65x140x315 mm
Gewicht	2,1 kg	2,1 kg



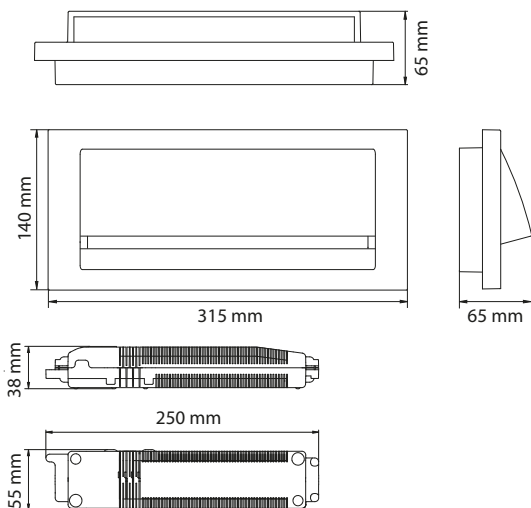


HXN400 dec WL opbouw wand frost



Specificaties

Technische tekening



Ruimtetabel

Montagehoogte (m)	A	B	C	D
2,00	N.v.t.	3,22	4,49	10,77
2,50	N.v.t.	3,42	4,91	12,13
3,00	N.v.t.	3,52	5,20	13,31
3,50	N.v.t.	3,57	3,83	14,21
4,00	N.v.t.	3,53	2,70	13,20

