



HXN100 dec AT opbouw picto

De HXN100 armaturen kunnen letterlijk tegen een stootje. Hierdoor zijn deze armaturen de perfecte oplossing op locaties waar deze robuustheid noodzakelijk is. Denk hierbij aan parkeergarages of industriële omgevingen. Op dit soort locaties is duidelijkheid extra belangrijk. Degelijkheid en duurzaamheid gaan hand in hand.



- Sterk en slagvast
- Stof- en waterbestendig
- Inclusief pictogramstickers
- Voor buiten of industrie
- 4 jaar garantie inclusief batterij

Specificaties

Productspecificaties	
Artikelnummer	HXD131
Voedingssysteem	Decentraal
Lichtopbrengst in nood	N.v.t.
Autonomie	1 uur
Voedingsspanning	230 VAC
Bewakingsinrichting	Automatische zelfdiagnose
Batterij	4,8V/0,6Ah NiMH

Productgegevens	
Serie	HXN100
Functionaliteit	Vluchtrouteaanduiding
Vermogen	1,5 W
Lichtbron	LED
Lichtspreiding	N.v.t.
Continue branden	Instelbaar
Noodstroomvoorziening geïntegreerd	Ja
Garantie	4 jaar

Kenmerken	
Materiaal behuizing	Kunststof
Kleur	Wit
Beschermingsklasse	II
Beschermingsgraad	IP65
Leesafstand	27 m
Montagewijze	Opbouw plafond/wand
Inclusief pictogram	Ja
Temperatuurbereik	-20 tot 30 °C
Afmetingen (LxHxB)	200x345x105 mm
Diameter	N.v.t.
Gewicht	0,74 kg





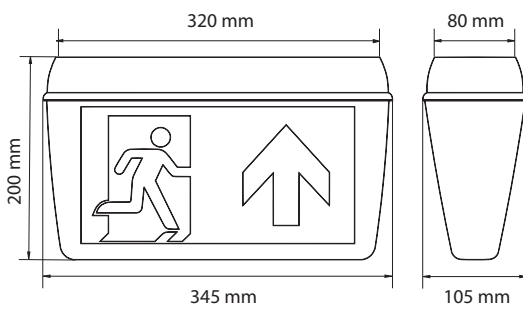
HXN100 dec AT opbouw picto

De HXN100 armaturen kunnen letterlijk tegen een stootje. Hierdoor zijn deze armaturen de perfecte oplossing op locaties waar deze robuustheid noodzakelijk is. Denk hierbij aan parkeergarages of industriële omgevingen. Op dit soort locaties is duidelijkheid extra belangrijk. Degelijkheid en duurzaamheid gaan hand in hand.



Specificaties

Technische tekening



HXN100 dec AT opbouw nood



De HXN100 armaturen kunnen letterlijk tegen een stootje. Hierdoor zijn deze armaturen de perfecte oplossing op locaties waar deze robuustheid noodzakelijk is. Denk hierbij aan parkeergarages of industriële omgevingen. Op dit soort locaties is duidelijkheid extra belangrijk. Degelijkheid en duurzaamheid gaan hand in hand.



- Sterk en slagvast
- Stof- en waterbestendig
- Voor buiten of industrie
- 4 jaar garantie inclusief batterij

Specificaties

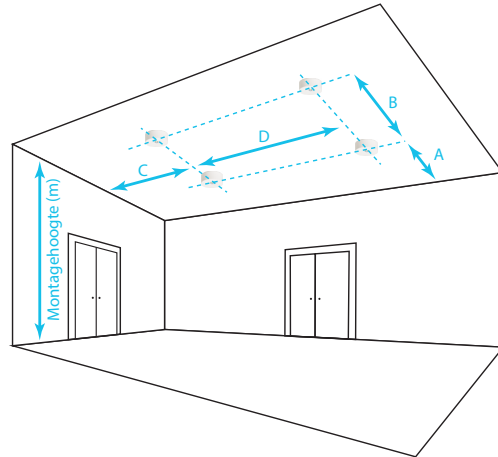
Productspecificaties	
Artikelnummer	HXD151
Voedingssysteem	Decentraal
Lichtopbrengst in nood	N.v.t.
Autonomie	1 uur
Voedingsspanning	230 VAC
Bewakingsinrichting	Automatische zelfdiagnose
Batterij	4,8V/0,6Ah NiMH

Productgegevens	
Serie	HXN100
Functionaliteit	Vluchtwegverlichting
Vermogen	1,5 W
Lichtbron	LED
Lichtspreiding	N.v.t.
Continue branden	Instelbaar
Noodstroomvoorziening geïntegreerd	Ja
Garantie	4 jaar

Kenmerken	
Materiaal behuizing	Kunststof
Kleur	Wit
Beschermingsklasse	II
Beschermingsgraad	IP65
Leesafstand	N.v.t.
Montagewijze	Opbouw plafond/wand
Inclusief pictogram	N.v.t.
Temperatuurbereik	-20 tot 30 °C
Afmetingen (LxHxB)	70x345x105 mm
Diameter	N.v.t.
Gewicht	0,52 kg

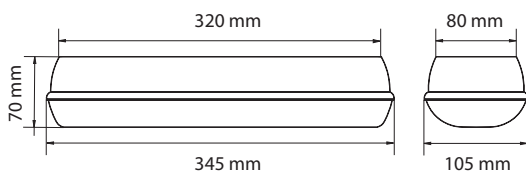


HXN100 dec AT opbouw nood



Specificaties

Technische tekening



Ruimtetabel

Montagehoogte (m)	A	B	C	D
2,00	1,80	4,80	3,50	8,00
2,50	2,90	5,80	4,60	10,00
3,00	3,50	6,60	4,90	11,50
3,50	3,80	8,40	5,10	12,00
4,00	3,80	8,40	5,10	12,00

