



HDN100 dec AT inbouw

Met de HDN100 van Hertek beschikt u over een compacte noodverlichting met ovaal LED-licht voor optimale verlichting van vluchtroutes. Dankzij het transparante behuizingsmateriaal past de lamp zich perfect aan zijn omgeving aan. Geschikt voor plafondmontage of voor montage op TL-buizen.



- Schitterend design
- Speciaal ontworpen voor representatieve omgevingen
- Snap-on montage op T5/T8 TL-buizen
- 5 jaar garantie inclusief batterij

Specificaties

Productspecificaties	
Artikelnummer	HDD167
Voedingssysteem	Decentraal
Lichtopbrengst in nood	140 lm
Autonomie	1 uur
Voedingsspanning	230 VAC
Bewakingsinrichting	Automatische zelfdiagnose
Batterij	4,8V/2,0Ah NiMH

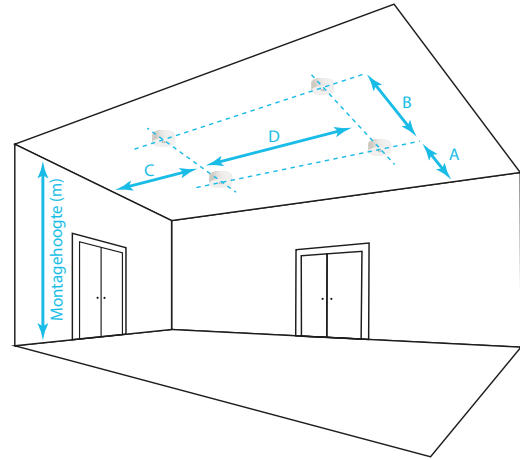
Productgegevens	
Serie	HDN100
Functionaliteit	Vluchtrouteverlichting
Vermogen	3 W
Lichtbron	LED
Lichtspreiding	Lang
Continue branden	Instelbaar
Noodstroomvoorziening geïntegreerd	Ja
Garantie	5 jaar

Kenmerken	
Materiaal behuizing	Kunststof
Kleur	Transparant
Beschermingsklasse	II
Beschermingsgraad	IP20
Leesafstand	N.v.t.
Montagewijze	Inbouw plafond/ op T5/T8 TL-buizen
Inclusief pictogram	N.v.t.
Temperatuurbereik	-5 tot 40 °C
Afmetingen (LxHxB)	30x26x53 mm
Diameter	N.v.t.
Gewicht	0,32 kg



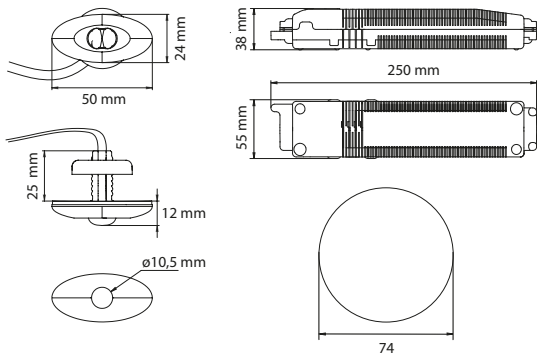


HDN100 dec AT inbouw



Specificaties

Technische tekening



Ruimtetabel

Montagehoogte (m)	A	B	C	D
2,00	1,51	3,74	4,71	10,83
2,50	1,62	4,16	5,36	12,62
3,00	1,73	4,49	5,64	14,14
3,50	1,71	4,74	6,60	15,34
4,00	1,54	4,89	4,44	16,14





HDN100 centr IB inbouw

Met de HDN100 van Hertek beschikt u over een compacte noodverlichting met ovaal LED-licht voor optimale verlichting van vluchtroutes. Dankzij het transparante behuizingsmateriaal past de lamp zich perfect aan zijn omgeving aan. Geschikt voor plafondmontage of voor montage op TL-buizen.

- Schitterend design
- Speciaal ontworpen voor representatieve omgevingen
- Snap-on montage T5/T8 TL-buizen
- 5 jaar garantie



Specificaties

Productspecificaties	
Artikelnummer	HDC167A
Voedingssysteem	Centraal geadresseerd
Lichtopbrengst in nood	140 lm
Autonomie	N.v.t.
Voedingsspanning	230 VAC/DC
Bewakingsinrichting	N.v.t.
Batterij	N.v.t.

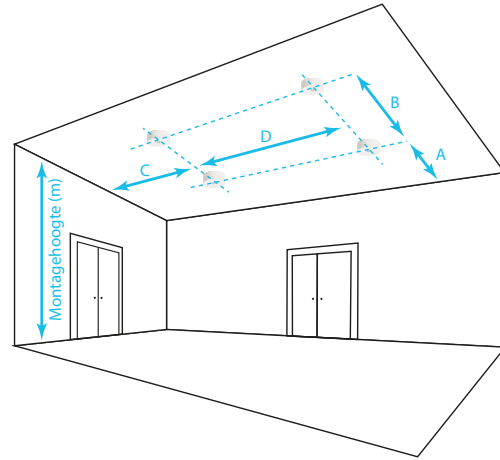
Productgegevens	
Serie	HDN100
Functionaliteit	Vluchtrouteverlichting
Vermogen	3 W
Lichtbron	LED
Lichtspreiding	Lang
Continue branden	N.v.t.
Noodstroomvoorziening geïntegreerd	N.v.t.
Garantie	5 jaar

Kenmerken	
Materiaal behuizing	Kunststof
Kleur	Transparant
Beschermingsklasse	II
Beschermingsgraad	IP20
Leesafstand	N.v.t.
Montagewijze	Inbouw plafond/ op T5/T8 TL-buizen
Inclusief pictogram	N.v.t.
Temperatuurbereik	-20 tot 40 °C
Afmetingen (LxHxB)	30x26x53 mm
Diameter	N.v.t.
Gewicht	0,28 kg



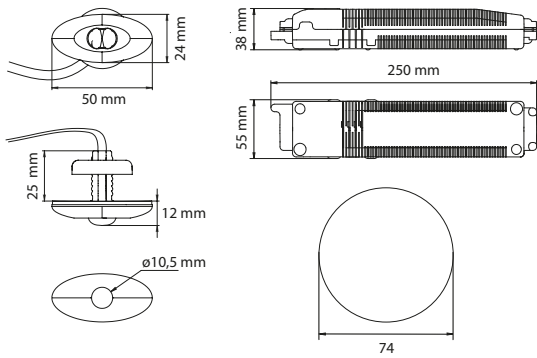


HDN100 centr IB inbouw



Specificaties

Technische tekening



Ruimtetabel

Montagehoogte (m)	A	B	C	D
2,00	1,51	3,74	4,71	10,83
2,50	1,62	4,16	5,36	12,62
3,00	1,73	4,49	5,64	14,14
3,50	1,71	4,74	6,60	15,34
4,00	1,54	4,89	4,44	16,14





HDN100 dec WL inbouw

Met de HDN100 van Hertek beschikt u over een compacte noodverlichting met ovaal LED-licht voor optimale verlichting van vluchtroutes. Dankzij het transparante behuizingsmateriaal past de lamp zich perfect aan zijn omgeving aan. Geschikt voor plafondmontage of voor montage op TL-buizen.



- Schitterend design
- Speciaal ontworpen voor representatieve omgevingen
- Snap-on montage op T5/T8 TL-buizen
- 5 jaar garantie inclusief batterij

Specificaties

Productspecificaties	
Artikelnummer	HDW167
Voedingssysteem	Decentraal Wireless
Lichtopbrengst in nood	100 lm
Autonomie	1 uur
Voedingsspanning	230 VAC
Bewakingsinrichting	Automatisch Wireless
Batterij	4,8V/2,0Ah NiMH

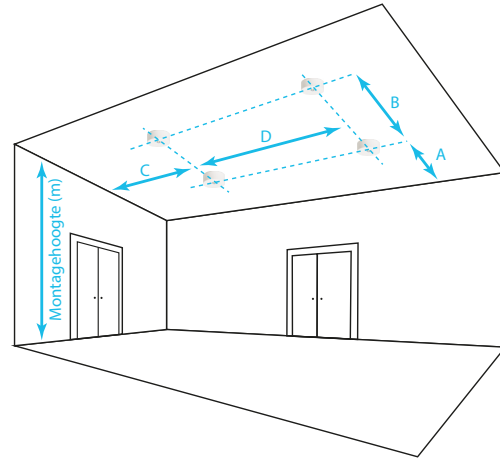
Productgegevens	
Serie	HDN100
Functionaliteit	Vluchtrouteverlichting
Vermogen	5,6 W
Lichtbron	LED
Lichtspreiding	Lang
Continue branden	Instelbaar
Noodstroomvoorziening geïntegreerd	Ja
Garantie	5 jaar

Kenmerken	
Materiaal behuizing	Kunststof
Kleur	Transparant
Beschermingsklasse	II
Beschermingsgraad	IP20
Leesafstand	N.v.t.
Montagewijze	Inbouw plafond/ op T5/T8 TL-buizen
Inclusief pictogram	N.v.t.
Temperatuurbereik	-5 tot 40 °C
Afmetingen (LxHxB)	30x26x53 mm
Diameter	N.v.t.
Gewicht	0,39 kg



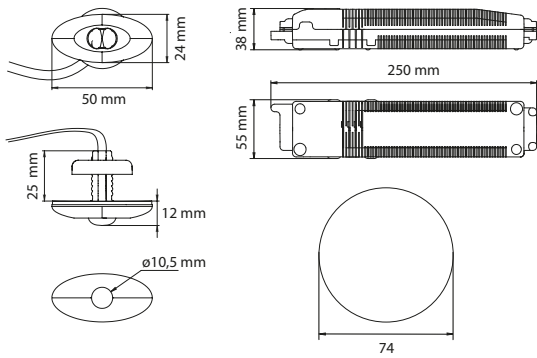


HDN100 dec WL inbouw



Specificaties

Technische tekening



Ruimtetabel

Montagehoogte (m)	A	B	C	D
2,00	1,51	3,74	4,71	10,83
2,50	1,62	4,16	5,36	12,62
3,00	1,73	4,49	5,64	14,14
3,50	1,71	4,74	6,60	15,34
4,00	1,54	4,89	4,44	16,14

