



HRN400 dec AT universeel picto

Met een generieke toepasbaarheid en een uitstekende prijs/kwaliteitsverhouding, weten de armaturen uit de HRN400 serie direct te overtuigen. De armaturen zijn aantrekkelijk vormgegeven en kunnen daardoor naadloos geïntegreerd worden in de verschillende ruimtes. Intelligente lens met LED-technologie, een snelle montage dankzij het all-in-one concept (met altijd het juiste pictogram voor handen) gecombineerd met een hoge mate van energiezuinigheid zijn belangrijke kenmerken.

- Hoogwaardige kwaliteit
- Inclusief pictogramvellen
- 5 of 10 jaar garantie inclusief batterij



Specificaties

Productspecificaties		
Artikelnummer	HRD411	HRD411X
Voedingssysteem	Decentraal	Decentraal
Lichtopbrengst in nood	170 lm	170 lm
Autonomie	1 uur	1 uur
Voedingsspanning	230 VAC	230 VAC
Bewakingsinrichting	Automatische zelfdiagnose	Automatische zelfdiagnose
Batterij	3,2V / 0,57Ah LiFePO4	3,2V / 0,57Ah LiFePO4

Productgegevens		
Serie	HRN400	HRN400
Functionaliteit	Vluchtroutraanduiding	Vluchtroutraanduiding
Vermogen	5 W	5 W
Lichtbron	LED	LED
Lichtspreiding	N.v.t.	N.v.t.
Continue branden	Instelbaar	Instelbaar
Noodstroomvoorziening geïntegreerd	Ja	Ja
Garantie	5 jaar	10 jaar

Kenmerken		
Materiaal behuizing	Kunststof	Kunststof
Kleur	Wit (RAL9003)	Wit (RAL9003)
Beschermingsklasse	II	II
Beschermingsgraad	IP54	IP54
Leesafstand	22 m	22 m
Montagewijze	Opbouw wand/plafond	Opbouw wand/plafond
Inclusief pictogram	Ja	Ja
Temperatuurbereik	-5 tot 35 °C	-5 tot 35 °C
Afmetingen (LxHxB)	34x174x250 mm	34x174x250 mm
Diameter	N.v.t.	N.v.t.
Gewicht	0,65 kg	0,65 kg





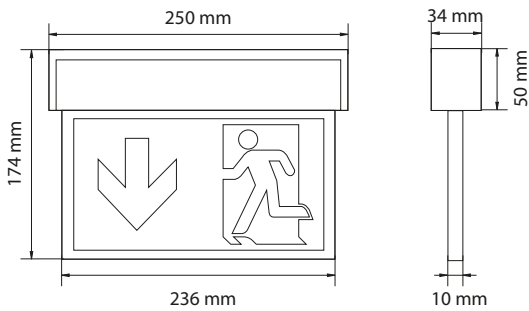
HRN400 dec AT universeel picto

Met een generieke toepasbaarheid en een uitstekende prijs/kwaliteitsverhouding, weten de armaturen uit de HRN400 serie direct te overtuigen. De armaturen zijn aantrekkelijk vormgegeven en kunnen daardoor naadloos geïntegreerd worden in de verschillende ruimtes. Intelligente lens met LED-technologie, een snelle montage dankzij het all-in-one concept (met altijd het juiste pictogram voor handen) gecombineerd met een hoge mate van energiezuinigheid zijn belangrijke kenmerken.

- Hoogwaardige kwaliteit
- Inclusief pictogramvellen
- 5 of 10 jaar garantie inclusief batterij

Specificaties

Technische tekening





HRN400 dec AT universeel combi

Met een generieke toepasbaarheid en een uitstekende prijs/kwaliteitsverhouding, weten de armaturen uit de HRN400 serie direct te overtuigen. De armaturen zijn aantrekkelijk vormgegeven en kunnen daardoor naadloos geïntegreerd worden in de verschillende ruimtes. Intelligente lens met LED-technologie, een snelle montage dankzij het all-in-one concept (met altijd het juiste pictogram voor handen) gecombineerd met een hoge mate van energiezuinigheid zijn belangrijke kenmerken.

- Hoogwaardige kwaliteit
- Inclusief pictogramvellen
- 5 of 10 jaar garantie inclusief batterij



Specificaties

Productspecificaties		
Artikelnummer	HRD471	HRD471X
Voedingssysteem	Decentraal	Decentraal
Lichtopbrengst in nood	170 lm	170 lm
Autonomie	1 uur	1 uur
Voedingsspanning	230 VAC	230 V AC
Bewakingsinrichting	Automatische zelfdiagnose	Automatische zelfdiagnose
Batterij	3,2V / 0,57Ah LiFePO4	3,2V / 0,57Ah LiFePO4

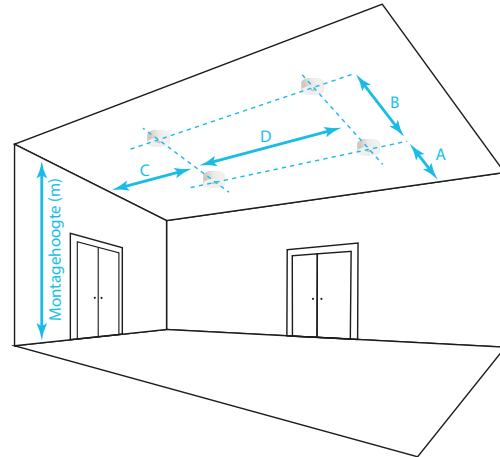
Productgegevens		
Serie	HRN400	HRN400
Functionaliteit	Vluchtrouteaanduiding/verlichting	Vluchtrouteaanduiding/verlichting
Vermogen	5 W	5 W
Lichtbron	LED	LED
Lichtspreiding	N.v.t.	N.v.t.
Continue branden	Instelbaar	Instelbaar
Noodstroomvoorziening geïntegreerd	Ja	Ja
Garantie	5 jaar	10 jaar

Kenmerken		
Materiaal behuizing	Kunststof	Kunststof
Kleur	Wit (RAL9003)	Wit (RAL9003)
Beschermingsklasse	II	II
Beschermingsgraad	IP54	IP54
Leesafstand	22 m	22 m
Montagewijze	Opbouw wand/plafond	Opbouw wand/plafond
Inclusief pictogram	Ja	Ja
Temperatuurbereik	-5 tot 35 °C	-5 tot 35 °C
Afmetingen (LxHxB)	34x174x250 mm	34x174x250 mm
Diameter	N.v.t.	N.v.t.
Gewicht	0,70 kg	0,70 kg



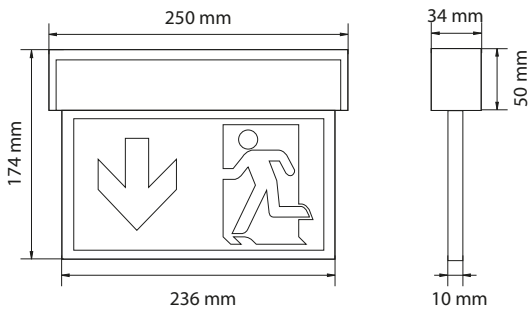


HRN400 dec AT universeel combi



Specificaties

Technische tekening



Ruimtetabel

Montagehoogte (m)	A	B	C	D
2,00	2,86	7,25	2,65	6,94
2,50	1,27	7,68	2,98	7,32
3,00	1,15	6,47	2,90	7,91
3,50	1,14	3,71	2,64	8,37
4,00	1,15	3,34	2,50	8,38





HRN400 centr IB universeel picto

Met een generieke toepasbaarheid en een uitstekende prijs/kwaliteitsverhouding, weten de armaturen uit de HRN400 serie direct te overtuigen. De armaturen zijn aantrekkelijk vormgegeven en kunnen daardoor naadloos geïntegreerd worden in de verschillende ruimtes. Intelligente lens met LED-technologie, een snelle montage dankzij het all-in-one concept (met altijd het juiste pictogram voor handen) gecombineerd met een hoge mate van energiezuinigheid zijn belangrijke kenmerken.

- Hoogwaardige kwaliteit
- Inclusief pictogramvellen
- 5 jaar garantie



Specificaties

Productspecificaties	
Artikelnummer	HRC411A
Voedingssysteem	Centraal geadresseerd
Lichtopbrengst in nood	200 lm
Autonomie	N.v.t.
Voedingsspanning	230 VAC/DC
Bewakingsinrichting	N.v.t.
Batterij	N.v.t.

Productgegevens	
Serie	HRN400
Functionaliteit	Vluchtrouteaanduiding
Vermogen	3,5 W
Lichtbron	LED
Lichtspreiding	N.v.t.
Continue branden	N.v.t.
Noodstroomvoorziening geïntegreerd	N.v.t.
Garantie	5 jaar

Kenmerken	
Materiaal behuizing	Kunststof
Kleur	Wit (RAL9003)
Beschermingsklasse	II
Beschermingsgraad	IP54
Leesafstand	22 m
Montagewijze	Opbouw wand/plafond
Inclusief pictogram	Ja
Temperatuurbereik	-30 tot 40 °C
Afmetingen (LxHxB)	34x174x250 mm
Diameter	N.v.t.
Gewicht	0,60 kg





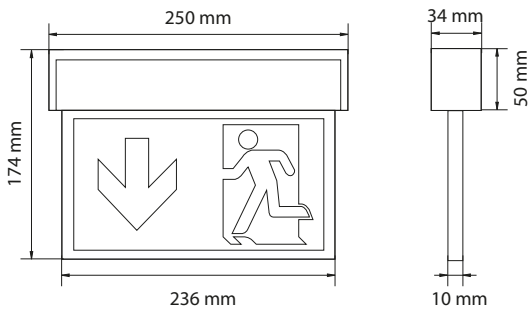
HRN400 centr IB universeel picto

Met een generieke toepasbaarheid en een uitstekende prijs/kwaliteitsverhouding, weten de armaturen uit de HRN400 serie direct te overtuigen. De armaturen zijn aantrekkelijk vormgegeven en kunnen daardoor naadloos geïntegreerd worden in de verschillende ruimtes. Intelligente lens met LED-technologie, een snelle montage dankzij het all-in-one concept (met altijd het juiste pictogram voor handen) gecombineerd met een hoge mate van energiezuinigheid zijn belangrijke kenmerken.

- Hoogwaardige kwaliteit
- Inclusief pictogramvellen
- 5 jaar garantie

Specificaties

Technische tekening





HRN400 centr IB universeel combi

Met een generieke toepasbaarheid en een uitstekende prijs/kwaliteitsverhouding, weten de armaturen uit de HRN400 serie direct te overtuigen. De armaturen zijn aantrekkelijk vormgegeven en kunnen daardoor naadloos geïntegreerd worden in de verschillende ruimtes. Intelligente lens met LED-technologie, een snelle montage dankzij het all-in-one concept (met altijd het juiste pictogram voor handen) gecombineerd met een hoge mate van energiezuinigheid zijn belangrijke kenmerken.

- Hoogwaardige kwaliteit
- Inclusief pictogramvellen
- 5 jaar garantie



Specificaties

Productspecificaties	
Artikelnummer	HRC471A
Voedingssysteem	Centraal geadresseerd
Lichtopbrengst in nood	200 lm
Autonomie	N.v.t.
Voedingsspanning	230 VAC/DC
Bewakingsinrichting	N.v.t.
Batterij	N.v.t.

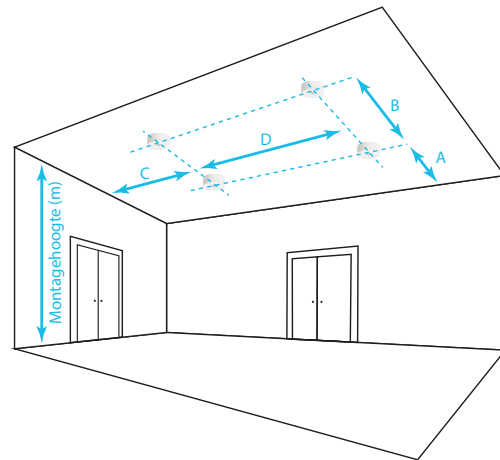
Productgegevens	
Serie	HRN400
Functionaliteit	Vluchtrouteaanduiding/verlichting
Vermogen	3,5 W
Lichtbron	LED
Lichtspreiding	N.v.t.
Continue branden	N.v.t.
Noodstroomvoorziening geïntegreerd	N.v.t.
Garantie	5 jaar

Kenmerken	
Materiaal behuizing	Kunststof
Kleur	Wit (RAL9003)
Beschermingsklasse	II
Beschermingsgraad	IP54
Leesafstand	22 m
Montagewijze	Opbouw wand/plafond
Inclusief pictogram	Ja
Temperatuurbereik	-30 tot 40 °C
Afmetingen (LxHxB)	34x174x250 mm
Diameter	N.v.t.
Gewicht	0,60 kg



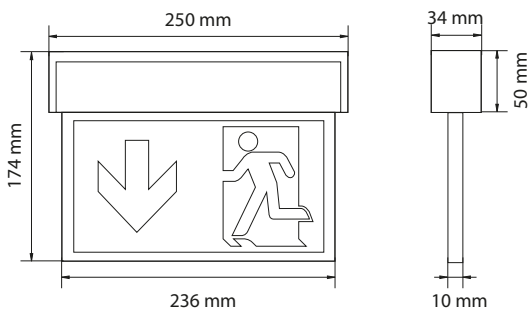


HRN400 centr IB universeel combi



Specificaties

Technische tekening



Ruimtetabel

Montagehoogte (m)	A	B	C	D
2,00	2,86	7,25	2,65	6,94
2,50	1,27	7,68	2,98	7,32
3,00	1,15	6,47	2,90	7,91
3,50	1,14	3,71	2,64	8,37
4,00	1,15	3,34	2,50	8,38





HRN400 dec WL universeel picto

Met een generieke toepasbaarheid en een uitstekende prijs/kwaliteitsverhouding, weten de armaturen uit de HRN400 serie direct te overtuigen. De armaturen zijn aantrekkelijk vormgegeven en kunnen daardoor naadloos geïntegreerd worden in de verschillende ruimtes. Intelligente lens met LED-technologie, een snelle montage dankzij het all-in-one concept (met altijd het juiste pictogram voor handen) gecombineerd met een hoge mate van energiezuinigheid zijn belangrijke kenmerken.

- Hoogwaardige kwaliteit
- Inclusief pictogramvellen
- 5 of 10 jaar garantie inclusief batterij



Specificaties

Productspecificaties		
Artikelnummer	HRW411	HRW411X
Voedingssysteem	Decentraal wireless	Decentraal wireless
Lichtopbrengst in nood	170 lm	170 lm
Autonomie	1 uur	1 uur
Voedingsspanning	230 V AC	230 V AC
Bewakingsinrichting	Automatisch Wireless	Automatisch Wireless
Batterij	3,2V / 0,57Ah LiFePO4	3,2V / 0,57Ah LiFePO4

Productgegevens		
Serie	HRN400	HRN400
Functionaliteit	Vluchtrouteaanduiding	Vluchtrouteaanduiding
Vermogen	4 W	4 W
Lichtbron	LED	LED
Lichtspreiding	N.v.t.	N.v.t.
Continue branden	Instelbaar	Instelbaar
Noodstroomvoorziening geïntegreerd	Ja	Ja
Garantie	5 jaar	10 jaar

Kenmerken		
Materiaal behuizing	Kunststof	Kunststof
Kleur	Wit (RAL9003)	Wit (RAL9003)
Beschermingsklasse	II	II
Beschermingsgraad	IP54	IP54
Leesafstand	22 m	22 m
Montagewijze	Opbouw wand/plafond	Opbouw wand/plafond
Inclusief pictogram	Ja	Ja
Temperatuurbereik	-5 tot 35 °C	-5 tot 35 °C
Afmetingen (LxHxB)	34x174x250 mm	34x174x250 mm
Diameter	N.v.t.	N.v.t.
Gewicht	0,71 kg	0,71 kg





HRN400 dec WL universeel picto

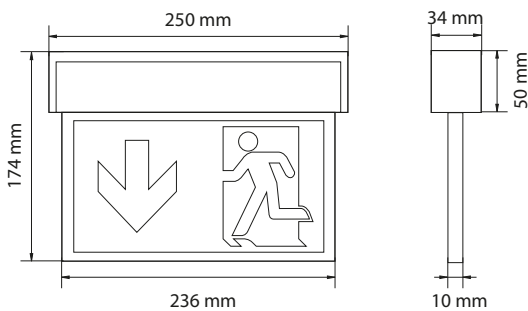
Met een generieke toepasbaarheid en een uitstekende prijs/kwaliteitsverhouding, weten de armaturen uit de HRN400 serie direct te overtuigen. De armaturen zijn aantrekkelijk vormgegeven en kunnen daardoor naadloos geïntegreerd worden in de verschillende ruimtes. Intelligente lens met LED-technologie, een snelle montage dankzij het all-in-one concept (met altijd het juiste pictogram voor handen) gecombineerd met een hoge mate van energiezuinigheid zijn belangrijke kenmerken.

- Hoogwaardige kwaliteit
- Inclusief pictogramvellen
- 5 of 10 jaar garantie inclusief batterij



Specificaties

Technische tekening





HRN400 dec WL universeel combi

Met een generieke toepasbaarheid en een uitstekende prijs/kwaliteitsverhouding, weten de armaturen uit de HRN400 serie direct te overtuigen. De armaturen zijn aantrekkelijk vormgegeven en kunnen daardoor naadloos geïntegreerd worden in de verschillende ruimtes. Intelligente lens met LED-technologie, een snelle montage dankzij het all-in-one concept (met altijd het juiste pictogram voor handen) gecombineerd met een hoge mate van energiezuinigheid zijn belangrijke kenmerken.

- Hoogwaardige kwaliteit
- Inclusief pictogramvellen
- 5 of 10 jaar garantie inclusief batterij



Specificaties

Productspecificaties		
Artikelnummer	HRW471	HRW471X
Voedingssysteem	Decentraal wireless	Decentraal wireless
Lichtopbrengst in nood	170 lm	170 lm
Autonomie	1 uur	1 uur
Voedingsspanning	230 V AC	230 V AC
Bewakingsinrichting	Automatische zelfdiagnose	Automatische zelfdiagnose
Batterij	3,2V / 0,57Ah LiFePO4	3,2V / 0,57Ah LiFePO4

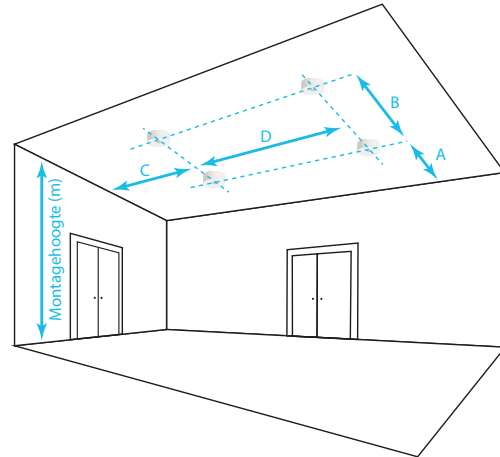
Productgegevens		
Serie	HRN400	HRN400
Functionaliteit	Vluchtrouteaanduiding/verlichting	Vluchtrouteaanduiding/verlichting
Vermogen	5,5 W	5,5 W
Lichtbron	LED	LED
Lichtspreiding	N.v.t.	N.v.t.
Continue branden	Instelbaar	Instelbaar
Noodstroomvoorziening geïntegreerd	Ja	Ja
Garantie	5 jaar	10 jaar

Kenmerken		
Materiaal behuizing	Kunststof	Kunststof
Kleur	Wit (RAL9003)	Wit (RAL9003)
Beschermingsklasse	II	II
Beschermingsgraad	IP54	IP54
Leesafstand	22 m	22 m
Montagewijze	Opbouw wand/plafond	Opbouw wand/plafond
Inclusief pictogram	Ja	Ja
Temperatuurbereik	-10 tot 40 °C	-10 tot 40 °C
Afmetingen (LxHxB)	34x174x250 mm	34x174x250 mm
Diameter	N.v.t.	N.v.t.
Gewicht	0,70 kg	0,70 kg



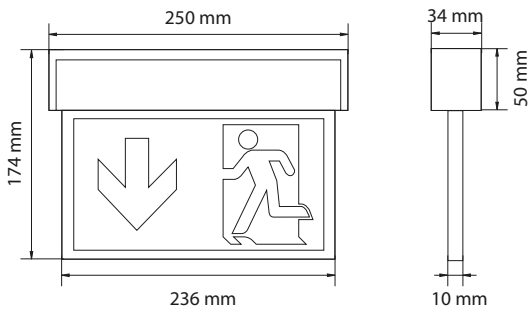


HRN400 dec WL universeel combi



Specificaties

Technische tekening



Ruimtetabellen

Montagehoogte (m)	A	B	C	D
2,00	2,86	7,25	2,65	6,94
2,50	1,27	7,68	2,98	7,32
3,00	1,15	6,47	2,90	7,91
3,50	1,14	3,71	2,64	8,37
4,00	1,15	3,34	2,50	8,38

