



HRN200 dec AT inbouw wit

Vluchtrouteverlichting kan in noodsituaties het verschil maken. Op de HRN200 kunt u feilloos vertrouwen dankzij superieure lenzen met LED-technologie. Maximale lichtspreading bespaart armaturen voor gangen, open ruimtes of hoge plafonds. Het ontwerp maakt indruk met tijdloze elegantie en is uitgerust met een tijdbesparend plafondinstallatiemechanisme.

- Hoogwaardige kwaliteit
- Probleemloze montage
- Maximale lichtspreading bespaart armaturen
- Geschikt voor gangen, open ruimtes of hoge plafonds
- 5 jaar garantie inclusief batterij



Specificaties

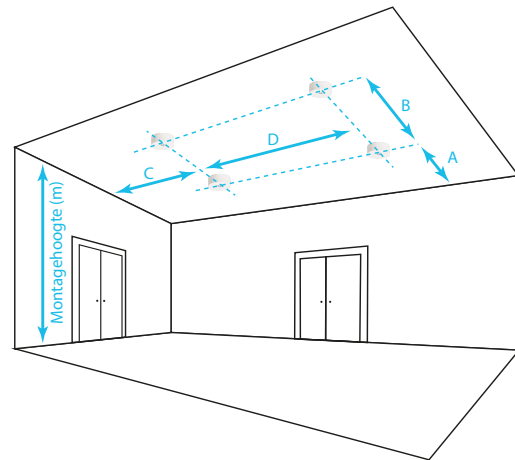
Productspecificaties			
Artikelnummer	HRD261L	HRD261C	HRD261S
Voedingssysteem	Decentraal	Decentraal	Decentraal
Lichtopbrengst in nood	240 lm	240 lm	240 lm
Autonomie	1 uur	1 uur	1 uur
Voedingsspanning	230 VAC	230 VAC	230 VAC
Bewakingsinrichting	Automatische zelfdiagnose	Automatische zelfdiagnose	Automatische zelfdiagnose
Batterij	4,8V/2,0Ah NiMH	4,8V/2,0Ah NiMH	4,8V/2,0Ah NiMH

Productgegevens			
Serie	HRN200	HRN200	HRN200
Functionaliteit	Vluchtrouteverlichting	Vluchtrouteverlichting	Vluchtrouteverlichting
Vermogen	4 W	4 W	4 W
Lichtbron	LED	LED	LED
Lichtspreading	Lang	Wijd	Wijd
Continue branden	Instelbaar	Instelbaar	Instelbaar
Noodstroomvoorziening geïntegreerd	Ja	Ja	Ja
Garantie	5 jaar	5 jaar	5 jaar

Kenmerken			
Materiaal behuizing	Kunststof	Kunststof	Kunststof
Kleur	Wit (RAL9003)	Wit (RAL9003)	Wit (RAL9003)
Beschermingsklasse	II	II	II
Beschermingsgraad	IP20	IP20	IP20
Leesafstand	N.v.t.	N.v.t.	N.v.t.
Montagewijze	Inbouw plafond	Inbouw plafond	Inbouw plafond
Inclusief pictogram	N.v.t.	N.v.t.	N.v.t.
Temperatuurbereik	-5 tot 30 °C	-5 tot 30 °C	-5 tot 30 °C
Afmetingen (LxHxB)	N.v.t.	N.v.t.	N.v.t.
Diameter	122 mm	122 mm	122 mm
Gewicht	0,30 kg	0,30 kg	0,30 kg

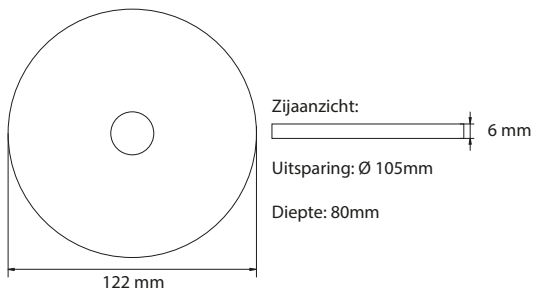


HRN200 dec AT inbouw wit



Specificaties

Technische tekening



Ruimtetabellen

HRD261L

Montagehoogte (m)	A	B	C	D
2,00	2,00	5,41	7,46	17,71
2,50	2,02	5,63	8,18	20,20
3,00	1,95	5,75	8,24	22,37
3,50	1,78	5,77	7,51	23,58
4,00	1,54	5,65	6,66	24,00

HRD261C

Montagehoogte (m)	A	B	C	D
2,00	4,29	10,10	4,29	10,10
2,50	4,33	11,66	4,33	11,66
3,00	2,52	12,55	2,52	12,55
3,50	0,12	10,19	0,12	10,19
4,00	0,00	8,97	0,00	8,97

HRD261S

Montagehoogte (m)	A	B	C	D
3,50	2,36	5,57	2,36	5,57
4,00	2,50	6,01	2,50	6,01
5,00	2,78	6,82	2,78	6,82
6,00	2,80	7,48	2,80	7,48
7,00	2,68	7,94	2,68	7,94
8,00	2,44	8,18	2,44	8,18
9,00	1,74	8,16	1,74	8,16





HRN200 dec AT opbouw wit

Vluchtrouteverlichting kan in noodsituaties het verschil maken. Op de HRN200 kunt u feilloos vertrouwen dankzij superieure lenzen met LED-technologie. Maximale lichtspreading bespaart armaturen voor gangen, open ruimtes of hoge plafonds. Het ontwerp maakt indruk met tijdloze elegantie en is uitgerust met een tijdbesparend plafondinstallatiemechanisme.

- Hoogwaardige kwaliteit
- Probleemloze montage
- Maximale lichtspreading bespaart armaturen
- Geschikt voor gangen, open ruimtes of hoge plafonds
- 5 jaar garantie inclusief batterij



Specificaties

Productspecificaties			
Artikelnummer	HRD251L	HRD251C	HRD251S
Voedingssysteem	Decentraal	Decentraal	Decentraal
Lichtopbrengst in nood	240 lm	240 lm	240 lm
Autonomie	1 uur	1 uur	1 uur
Voedingsspanning	230 VAC	230 VAC	230 VAC
Bewakingsinrichting	Automatische zelfdiagnose	Automatische zelfdiagnose	Automatische zelfdiagnose
Batterij	4,8V/2,0Ah NiMH	4,8V/2,0Ah NiMH	4,8V/2,0Ah NiMH

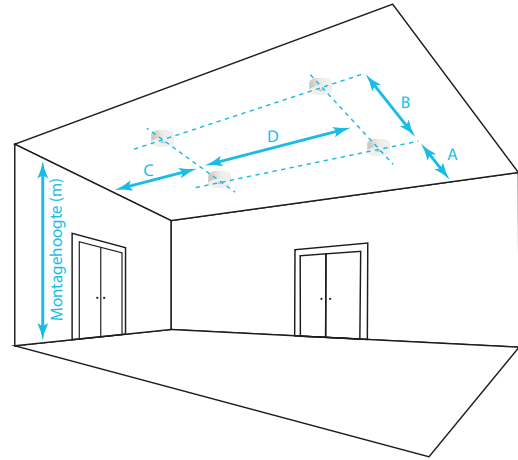
Productgegevens			
Serie	HRN200	HRN200	HRN200
Functionaliteit	Vluchtrouteverlichting	Vluchtrouteverlichting	Vluchtrouteverlichting
Vermogen	4 W	4 W	4 W
Lichtbron	LED	LED	LED
Lichtspreading	Lang	Wijd	Wijd
Continue branden	Instelbaar	Instelbaar	Instelbaar
Noodstroomvoorziening geïntegreerd	Ja	Ja	Ja
Garantie	5 jaar	5 jaar	5 jaar

Kenmerken			
Materiaal behuizing	Kunststof	Kunststof	Kunststof
Kleur	Wit (RAL9003)	Wit (RAL9003)	Wit (RAL9003)
Beschermingsklasse	II	II	II
Beschermingsgraad	IP20	IP20	IP20
Leesafstand	N.v.t.	N.v.t.	N.v.t.
Montagewijze	Opbouw plafond	Opbouw plafond	Opbouw plafond
Inclusief pictogram	N.v.t.	N.v.t.	N.v.t.
Temperatuurbereik	-5 tot 30 °C	-5 tot 30 °C	-5 tot 30 °C
Afmetingen (LxHxB)	N.v.t.	N.v.t.	N.v.t.
Diameter	100 mm	100 mm	100 mm
Gewicht	0,25 kg	0,25 kg	0,25 kg



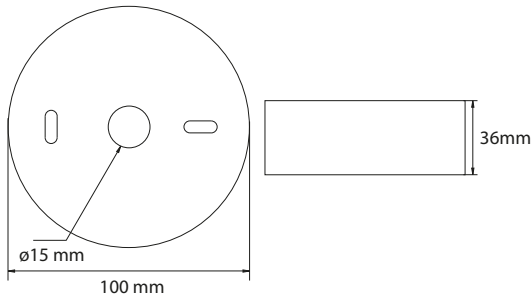


HRN200 dec AT opbouw wit



Specificaties

Technische tekening



Ruimtetabellen

HRD251L

Montagehoogte (m)	A	B	C	D
2,00	2,00	5,41	7,46	17,71
2,50	2,02	5,63	8,18	20,20
3,00	1,95	5,75	8,24	22,37
3,50	1,78	5,77	7,51	23,58
4,00	1,54	5,65	6,66	24,00

HRD251C

Montagehoogte (m)	A	B	C	D
2,00	4,29	10,10	4,29	10,10
2,50	4,33	11,66	4,33	11,66
3,00	2,52	12,55	2,52	12,55
3,50	0,12	10,19	0,12	10,19
4,00	0,00	8,97	0,00	8,97

HRD251S

Montagehoogte (m)	A	B	C	D
3,50	2,36	5,57	2,36	5,57
4,00	2,50	6,01	2,50	6,01
5,00	2,78	6,82	2,78	6,82
6,00	2,80	7,48	2,80	7,48
7,00	2,68	7,94	2,68	7,94
8,00	2,44	8,18	2,44	8,18
9,00	1,74	8,16	1,74	8,16





HRN200 centr IB inbouw wit

Vluchtrouteverlichting kan in noodsituaties het verschil maken. Op de HRN200 kunt u feilloos vertrouwen dankzij superieure lenzen met LED-technologie. Maximale lichtspreading bespaart armaturen voor gangen, open ruimtes of hoge plafonds. Het ontwerp maakt indruk met tijdloze elegantie en is uitgerust met een tijdbesparend plafondinstallatiemechanisme.

- Hoogwaardige kwaliteit
- Probleemloze montage
- Maximale lichtspreading bespaart armaturen
- Geschikt voor gangen, open ruimtes of hoge plafonds
- 5 jaar garantie



Specificaties

Productspecificaties				
Artikelnummer	HRC261LA	HRC261CA	HRC261SA	HRC261HA
Voedingssysteem	Centraal	Centraal	Centraal	Centraal
Lichtopbrengst in nood	360 lm	360 lm	360 lm	360 lm
Autonomie	N.v.t.	N.v.t.	N.v.t.	N.v.t.
Voedingsspanning	230 VAC/DC	230 VAC/DC	230 VAC/DC	230 VAC/DC
Bewakingsinrichting	N.v.t.	N.v.t.	N.v.t.	N.v.t.
Batterij	N.v.t.	N.v.t.	N.v.t.	N.v.t.

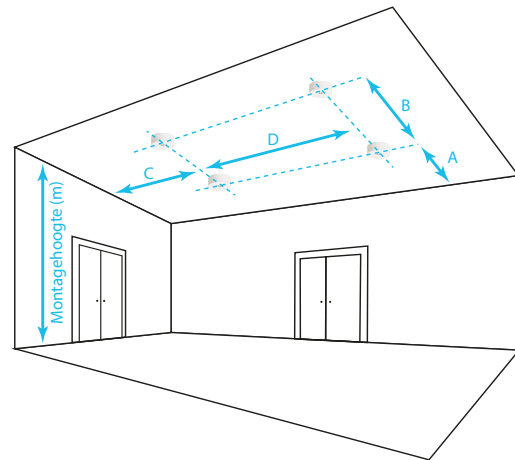
Productgegevens				
Serie	HRN200	HRN200	HRN200	HRN200
Functionaliteit	Vluchtrouteverlichting	Vluchtrouteverlichting	Vluchtrouteverlichting	Vluchtrouteverlichting
Vermogen	5 W	5 W	5 W	5 W
Lichtbron	LED	LED	LED	LED
Lichtspreading	Lang	Wijd	Wijd	Lang
Continue branden	N.v.t.	N.v.t.	N.v.t.	N.v.t.
Noodstroomvoorziening geïntegreerd	N.v.t.	N.v.t.	N.v.t.	N.v.t.
Garantie	5 jaar	5 jaar	5 jaar	5 jaar

Kenmerken				
Materiaal behuizing	Kunststof	Kunststof	Kunststof	Kunststof
Kleur	Wit (RAL9003)	Wit (RAL9003)	Wit (RAL9003)	Wit (RAL9003)
Beschermingsklasse	II	II	II	II
Beschermingsgraad	IP20	IP20	IP20	IP20
Leesafstand	N.v.t.	N.v.t.	N.v.t.	N.v.t.
Montagewijze	Inbouw plafond	Inbouw plafond	Inbouw plafond	Inbouw plafond
Inclusief pictogram	N.v.t.	N.v.t.	N.v.t.	N.v.t.
Temperatuurbereik	-20 tot 30 °C	-20 tot 30 °C	-20 tot 30 °C	-20 tot 30 °C
Afmetingen (LxHxB)	N.v.t.	N.v.t.	N.v.t.	N.v.t.
Diameter	122 mm	122 mm	122 mm	122 mm
Gewicht	0,15 kg	0,15 kg	0,15 kg	0,15 kg



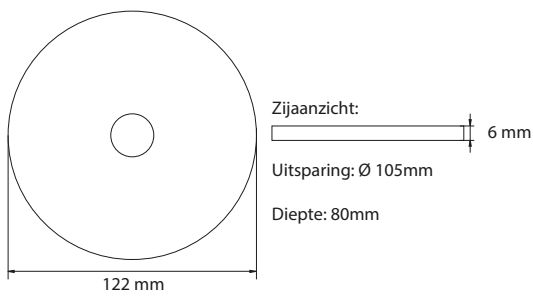


HRN200 centr IB inbouw wit



Specificaties

Technische tekening



Ruimtetabellen

HRC261LA

Montagehoogte (m)	A	B	C	D
2,00	2,00	5,41	7,46	17,71
2,50	2,02	5,63	8,18	20,20
3,00	1,95	5,75	8,24	22,37
3,50	1,78	5,77	7,51	23,58
4,00	1,54	5,65	6,66	24,00

HRC261CA

Montagehoogte (m)	A	B	C	D
2,00	4,29	10,10	4,29	10,10
2,50	4,33	11,66	4,33	11,66
3,00	2,52	12,55	2,52	12,55
3,50	0,12	10,19	0,12	10,19
4,00	0,00	8,97	0,00	8,97

HRC261SA

Montagehoogte (m)	A	B	C	D
3,50	2,36	5,57	2,36	5,57
4,00	2,50	6,01	2,50	6,01
5,00	2,78	6,82	2,78	6,82
6,00	2,80	7,48	2,80	7,48
7,00	2,68	7,94	2,68	7,94
8,00	2,44	8,18	2,44	8,18
9,00	1,74	8,16	1,74	8,16





HRN200 centr IB opbouw wit

Vluchtrouteverlichting kan in noodsituaties het verschil maken. Op de HRN200 kunt u feilloos vertrouwen dankzij superieure lenzen met LED-technologie. Maximale lichtspreading bespaart armaturen voor gangen, open ruimtes of hoge plafonds. Het ontwerp maakt indruk met tijdloze elegantie en is uitgerust met een tijdbesparend plafondinstallatiemechanisme.

- Hoogwaardige kwaliteit
- Probleemloze montage
- Maximale lichtspreading bespaart armaturen
- Geschikt voor gangen, open ruimtes of hoge plafonds
- 5 jaar garantie



Specificaties

Productspecificaties				
Artikelnummer	HRC251LA	HRC251CA	HRC251SA	HRC251HA
Voedingssysteem	Centraal	Centraal	Centraal	Centraal
Lichtopbrengst in nood	360 lm	360 lm	360 lm	360 lm
Autonomie	N.v.t.	N.v.t.	N.v.t.	N.v.t.
Voedingsspanning	230 VAC/DC	230 VAC/DC	230 VAC/DC	230 VAC/DC
Bewakingsinrichting	N.v.t.	N.v.t.	N.v.t.	N.v.t.
Batterij	N.v.t.	N.v.t.	N.v.t.	N.v.t.

Productgegevens				
Serie	HRN200	HRN200	HRN200	HRN200
Functionaliteit	Vluchtrouteverlichting	Vluchtrouteverlichting	Vluchtrouteverlichting	Vluchtrouteverlichting
Vermogen	5 W	5 W	5 W	5 W
Lichtbron	LED	LED	LED	LED
Lichtspreading	Lang	Wijd	Wijd	Lang
Continue branden	N.v.t.	N.v.t.	N.v.t.	N.v.t.
Noodstroomvoorziening geïntegreerd	N.v.t.	N.v.t.	N.v.t.	N.v.t.
Garantie	5 jaar	5 jaar	5 jaar	5 jaar

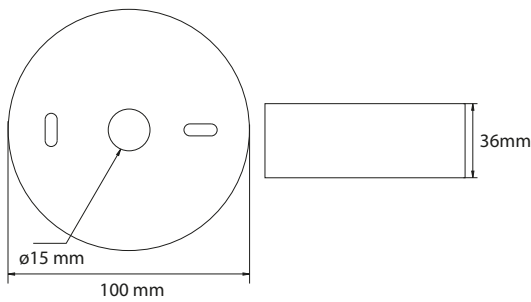
Kenmerken				
Materiaal behuizing	Kunststof	Kunststof	Kunststof	Kunststof
Kleur	Wit (RAL9003)	Wit (RAL9003)	Wit (RAL9003)	Wit (RAL9003)
Beschermingsklasse	II	II	II	II
Beschermingsgraad	IP20	IP20	IP20	IP20
Leesafstand	N.v.t.	N.v.t.	N.v.t.	N.v.t.
Montagewijze	Opbouw plafond	Opbouw plafond	Opbouw plafond	Opbouw plafond
Inclusief pictogram	N.v.t.	N.v.t.	N.v.t.	N.v.t.
Temperatuurbereik	-20 tot 30 °C	-20 tot 30 °C	-20 tot 30 °C	-20 tot 30 °C
Afmetingen (LxHxB)	N.v.t.	N.v.t.	N.v.t.	N.v.t.
Diameter	100 mm	100 mm	100 mm	100 mm
Gewicht	0,11 kg	0,11 kg	0,11 kg	0,11 kg



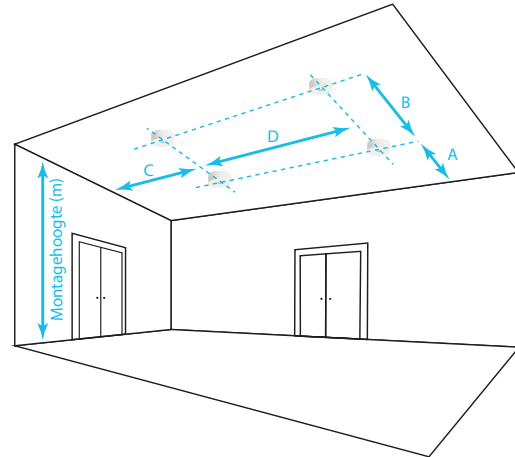


Specificaties

Technische tekening



HRN200 centr IB opbouw wit



Ruimtetabellen

HRC251LA

Montagehoogte (m)	A	B	C	D
2,00	2,00	5,41	7,46	17,71
2,50	2,02	5,63	8,18	20,20
3,00	1,95	5,75	8,24	22,37
3,50	1,78	5,77	7,51	23,58
4,00	1,54	5,65	6,66	24,00

HRC251CA

Montagehoogte (m)	A	B	C	D
2,00	4,29	10,10	4,29	10,10
2,50	4,33	11,66	4,33	11,66
3,00	2,52	12,55	2,52	12,55
3,50	0,12	10,19	0,12	10,19
4,00	0,00	8,97	0,00	8,97

HRC251SA

Montagehoogte (m)	A	B	C	D
3,50	2,36	5,57	2,36	5,57
4,00	2,50	6,01	2,50	6,01
5,00	2,78	6,82	2,78	6,82
6,00	2,80	7,48	2,80	7,48
7,00	2,68	7,94	2,68	7,94
8,00	2,44	8,18	2,44	8,18
9,00	1,74	8,16	1,74	8,16





HRN200 dec WL inbouw wit

Vluchtrouteverlichting kan in noodsituaties het verschil maken. Op de HRN200 kunt u feilloos vertrouwen dankzij superieure lenzen met LED-technologie. Maximale lichtspreading bespaart armaturen voor gangen, open ruimtes of hoge plafonds. Het ontwerp maakt indruk met tijdloze elegantie en is uitgerust met een tijdbesparend plafondinstallatiemechanisme.

- Hoogwaardige kwaliteit
- Probleemloze montage
- Maximale lichtspreading bespaart armaturen
- Geschikt voor gangen, open ruimtes of hoge plafonds
- 5 jaar garantie inclusief batterij



Specificaties

Productspecificaties			
Artikelnummer	HRW261L	HRW261C	HRW261S
Voedingssysteem	Decentraal Wireless	Decentraal Wireless	Decentraal Wireless
Lichtopbrengst in nood	240 lm	240 lm	240 lm
Autonomie	1 uur	1 uur	1 uur
Voedingsspanning	230 VAC	230 VAC	230 VAC
Bewakingsinrichting	Automatisch wireless	Automatisch wireless	Automatisch wireless
Batterij	4,8V/2,0Ah NiMH	4,8V/2,0Ah NiMH	4,8V/2,0Ah NiMH

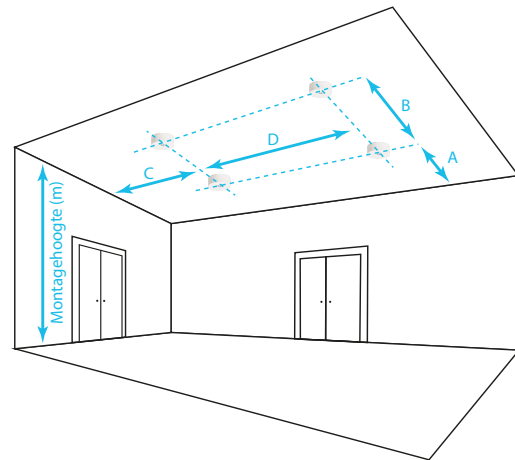
Productgegevens			
Serie	HRN200	HRN200	HRN200
Functionaliteit	Vluchtrouteverlichting	Vluchtrouteverlichting	Vluchtrouteverlichting
Vermogen	4 W	4 W	4 W
Lichtbron	LED	LED	LED
Lichtspreading	Lang	Wijd	Wijd
Continue branden	Instelbaar	Instelbaar	Instelbaar
Noodstroomvoorziening geïntegreerd	Ja	Ja	Ja
Garantie	5 jaar	5 jaar	5 jaar

Kenmerken			
Materiaal behuizing	Kunststof	Kunststof	Kunststof
Kleur	Wit (RAL9003)	Wit (RAL9003)	Wit (RAL9003)
Beschermingsklasse	II	II	II
Beschermingsgraad	IP20	IP20	IP20
Leesafstand	N.v.t.	N.v.t.	N.v.t.
Montagewijze	Inbouw plafond	Inbouw plafond	Inbouw plafond
Inclusief pictogram	N.v.t.	N.v.t.	N.v.t.
Temperatuurbereik	-5 tot 30 °C	-5 tot 30 °C	-5 tot 30 °C
Afmetingen (LxHxB)	N.v.t.	N.v.t.	N.v.t.
Diameter	122 mm	122 mm	122 mm
Gewicht	0,30 kg	0,30 kg	0,30 kg



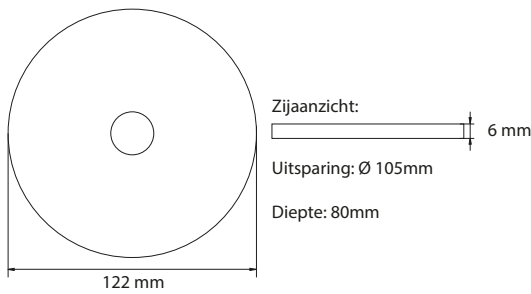


HRN200 dec WL inbouw wit



Specificaties

Technische tekening



Ruimtetabellen

HRW261L

Montagehoogte (m)	A	B	C	D
2,00	2,00	5,41	7,46	17,71
2,50	2,02	5,63	8,18	20,20
3,00	1,95	5,75	8,24	22,37
3,50	1,78	5,77	7,51	23,58
4,00	1,54	5,65	6,66	24,00

HRW261C

Montagehoogte (m)	A	B	C	D
2,00	4,29	10,10	4,29	10,10
2,50	4,33	11,66	4,33	11,66
3,00	2,52	12,55	2,52	12,55
3,50	0,12	10,19	0,12	10,19
4,00	0,00	8,97	0,00	8,97

HRW261S

Montagehoogte (m)	A	B	C	D
3,50	2,36	5,57	2,36	5,57
4,00	2,50	6,01	2,50	6,01
5,00	2,78	6,82	2,78	6,82
6,00	2,80	7,48	2,80	7,48
7,00	2,68	7,94	2,68	7,94
8,00	2,44	8,18	2,44	8,18
9,00	1,74	8,16	1,74	8,16





HRN200 dec WL opbouw wit

Vluchtrouteverlichting kan in noodsituaties het verschil maken. Op de HRN200 kunt u feilloos vertrouwen dankzij superieure lenzen met LED-technologie. Maximale lichtspreading bespaart armaturen voor gangen, open ruimtes of hoge plafonds. Het ontwerp maakt indruk met tijdloze elegantie en is uitgerust met een tijdbesparend plafondinstallatiemechanisme.

- Hoogwaardige kwaliteit
- Probleemloze montage
- Maximale lichtspreading bespaart armaturen
- Geschikt voor gangen, open ruimtes of hoge plafonds
- 5 jaar garantie inclusief batterij



Specificaties

Productspecificaties			
Artikelnummer	HRW251L	HRW251C	HRW251S
Voedingssysteem	Decentraal Wireless	Decentraal Wireless	Decentraal Wireless
Lichtopbrengst in nood	240 lm	240 lm	240 lm
Autonomie	1 uur	1 uur	1 uur
Voedingsspanning	230 VAC	230 VAC	230 VAC
Bewakingsinrichting	Automatisch wireless	Automatisch wireless	Automatisch wireless
Batterij	4,8V/2,0Ah NiMH	4,8V/2,0Ah NiMH	4,8V/2,0Ah NiMH

Productgegevens			
Serie	HRN200	HRN200	HRN200
Functionaliteit	Vluchtrouteverlichting	Vluchtrouteverlichting	Vluchtrouteverlichting
Vermogen	4 W	4 W	4 W
Lichtbron	LED	LED	LED
Lichtspreading	Lang	Wijd	Wijd
Continue branden	Instelbaar	Instelbaar	Instelbaar
Noodstroomvoorziening geïntegreerd	Ja	Ja	Ja
Garantie	5 jaar	5 jaar	5 jaar

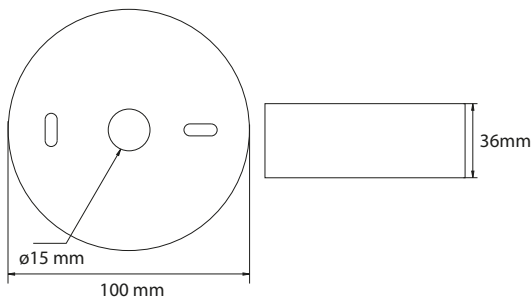
Kenmerken			
Materiaal behuizing	Kunststof	Kunststof	Kunststof
Kleur	Wit (RAL9003)	Wit (RAL9003)	Wit (RAL9003)
Beschermingsklasse	II	II	II
Beschermingsgraad	IP20	IP20	IP20
Leesafstand	N.v.t.	N.v.t.	N.v.t.
Montagewijze	Opbouw plafond	Opbouw plafond	Opbouw plafond
Inclusief pictogram	N.v.t.	N.v.t.	N.v.t.
Temperatuurbereik	-5 tot 30 °C	-5 tot 30 °C	-5 tot 30 °C
Afmetingen (LxHxB)	N.v.t.	N.v.t.	N.v.t.
Diameter	100 mm	100 mm	100 mm
Gewicht	0,25 kg	0,25 kg	0,25 kg



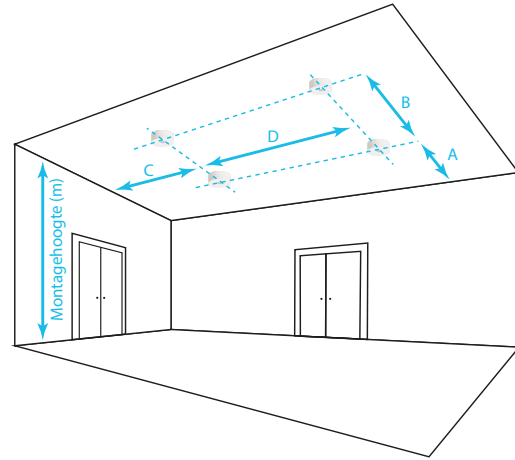


Specificaties

Technische tekening



HRN200 dec WL opbouw wit



Ruimtetabellen

HRW251L

Montagehoogte (m)	A	B	C	D
2,00	2,00	5,41	7,46	17,71
2,50	2,02	5,63	8,18	20,20
3,00	1,95	5,75	8,24	22,37
3,50	1,78	5,77	7,51	23,58
4,00	1,54	5,65	6,66	24,00

HRW251C

Montagehoogte (m)	A	B	C	D
2,00	4,29	10,10	4,29	10,10
2,50	4,33	11,66	4,33	11,66
3,00	2,52	12,55	2,52	12,55
3,50	0,12	10,19	0,12	10,19
4,00	0,00	8,97	0,00	8,97

HRW251S

Montagehoogte (m)	A	B	C	D
3,50	2,36	5,57	2,36	5,57
4,00	2,50	6,01	2,50	6,01
5,00	2,78	6,82	2,78	6,82
6,00	2,80	7,48	2,80	7,48
7,00	2,68	7,94	2,68	7,94
8,00	2,44	8,18	2,44	8,18
9,00	1,74	8,16	1,74	8,16

